

**FF05**

LABORATORY OF ARCHITECTURE #3

პროექტის დასახელება

**FF05**

სახეობრივი, ბანი.

კონსტრუქციის

მანომეტრი და სიღრმეები:

პროექტის ფორმა

დასახელების დასახელება

მასშტაბი 1:50

მთ. ხელმოწერა

ხელმოწერა

ხელმოწერა

ხელმოწერა

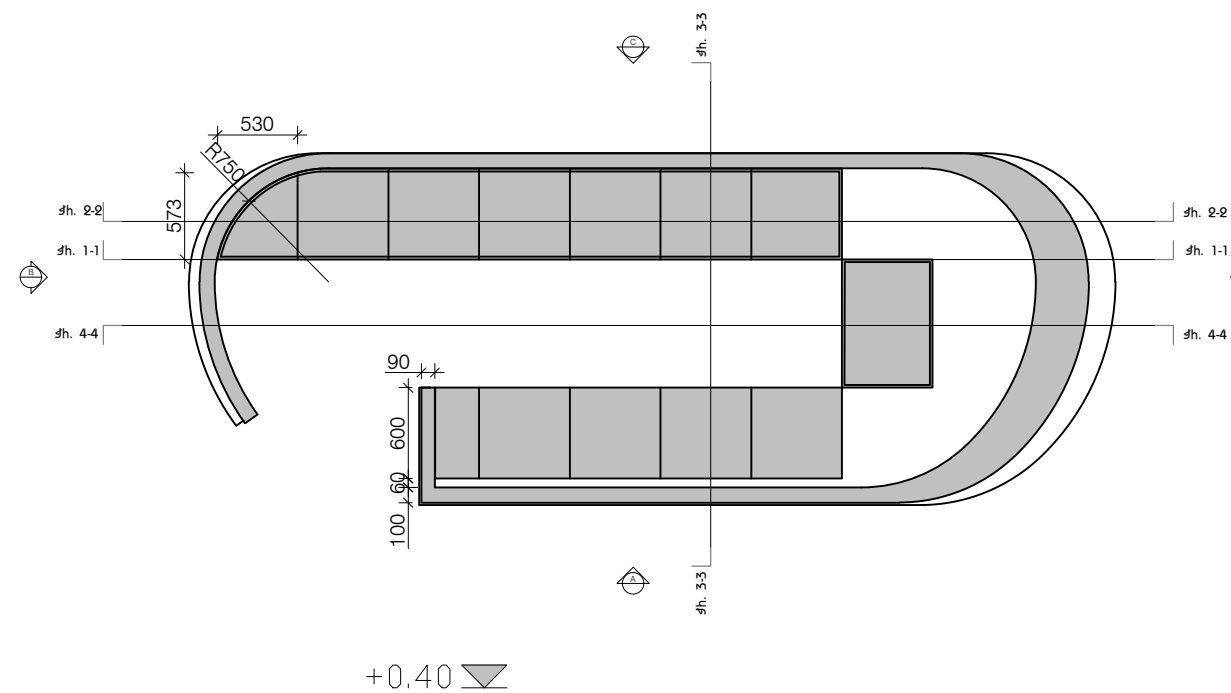
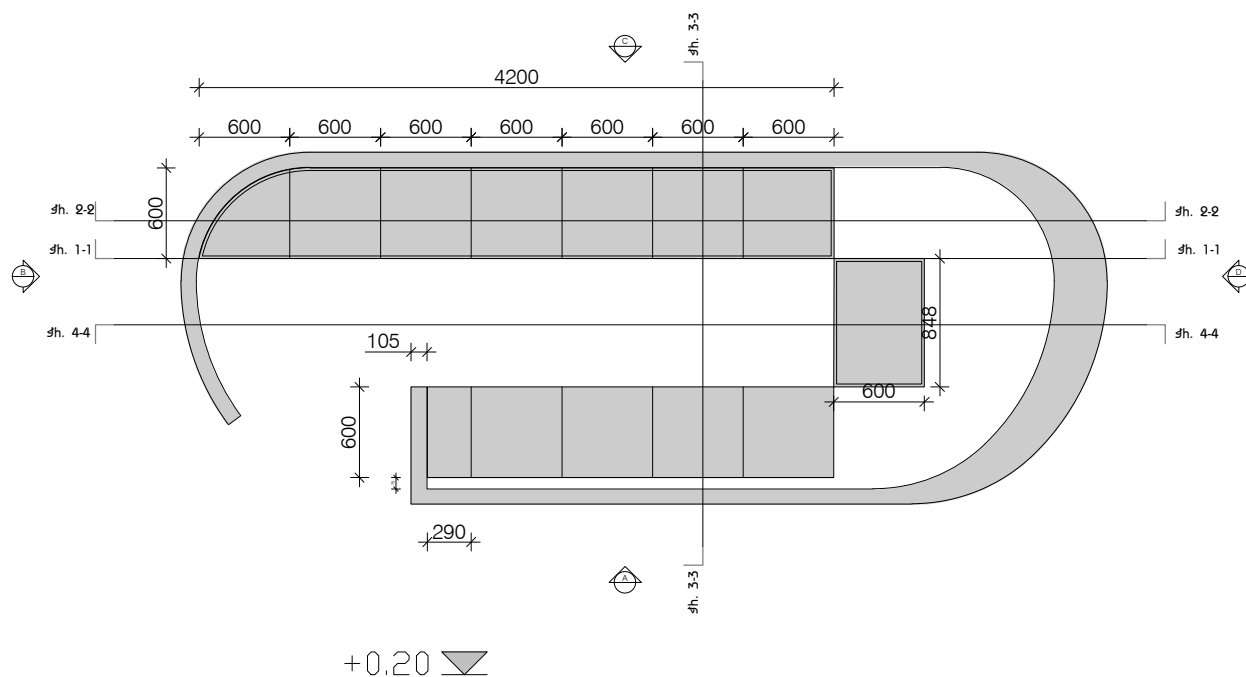
ხელმოწერა

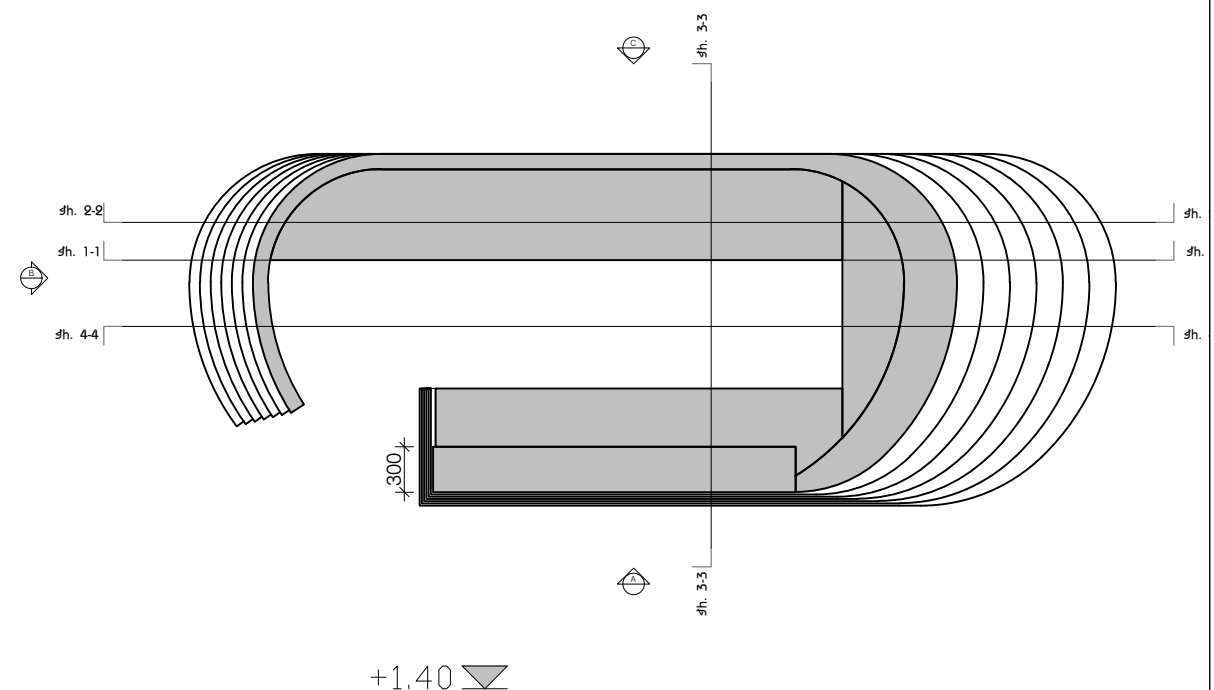
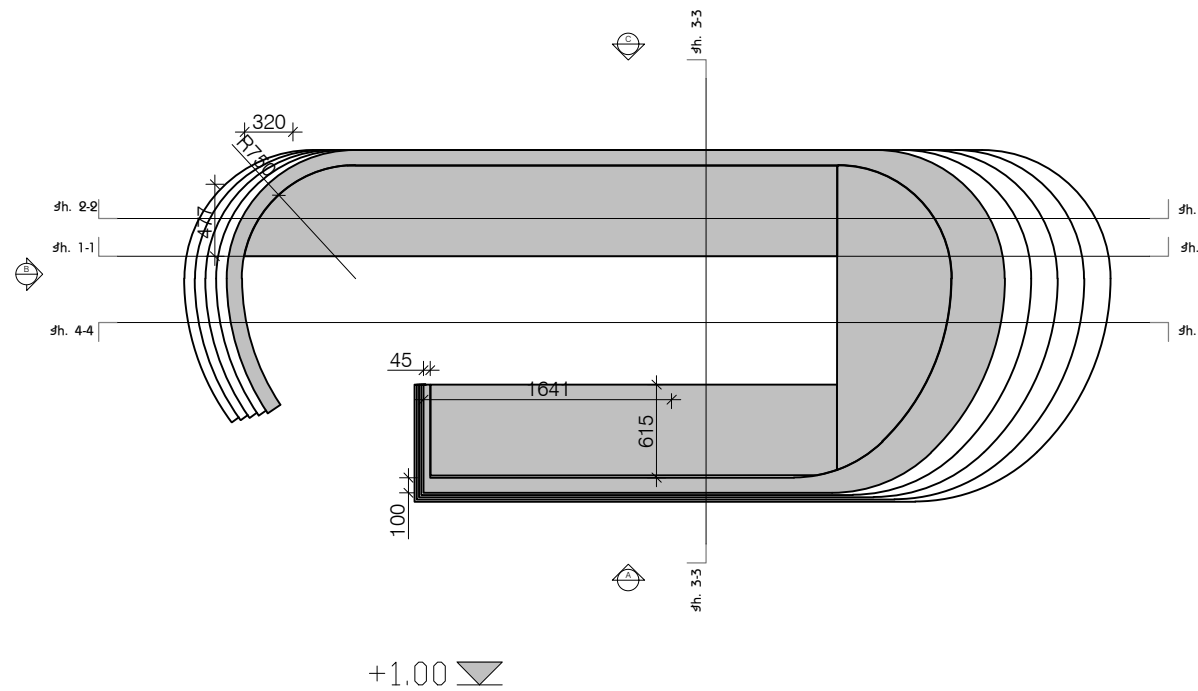
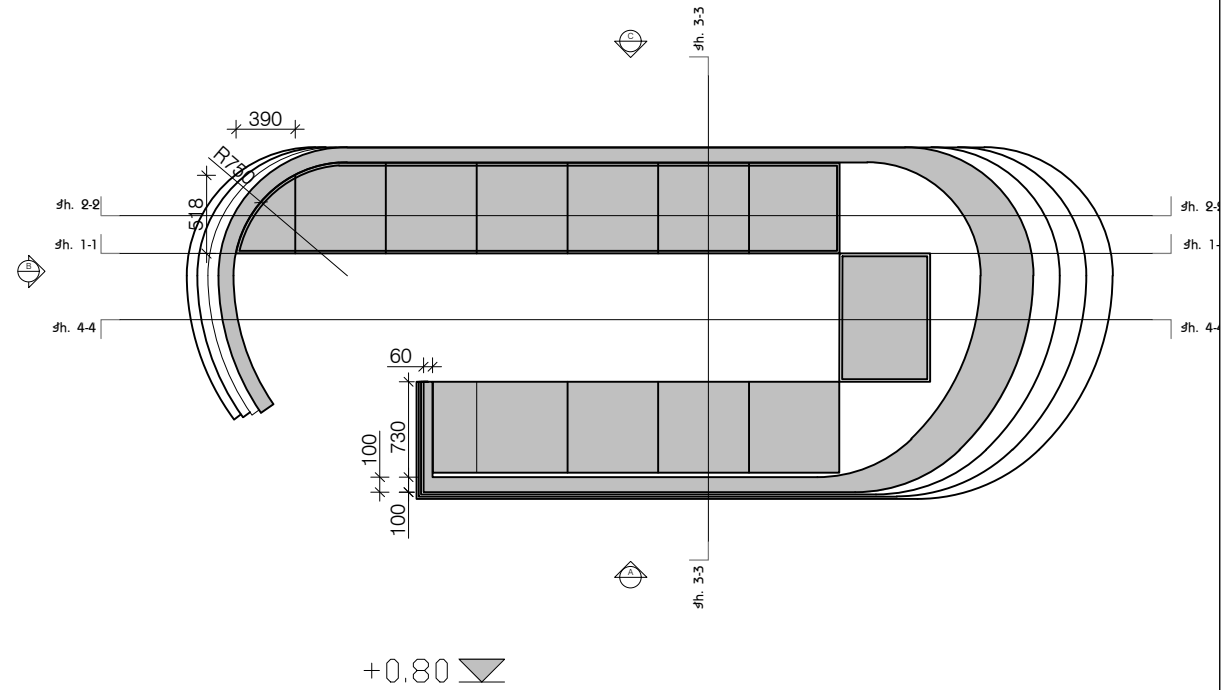
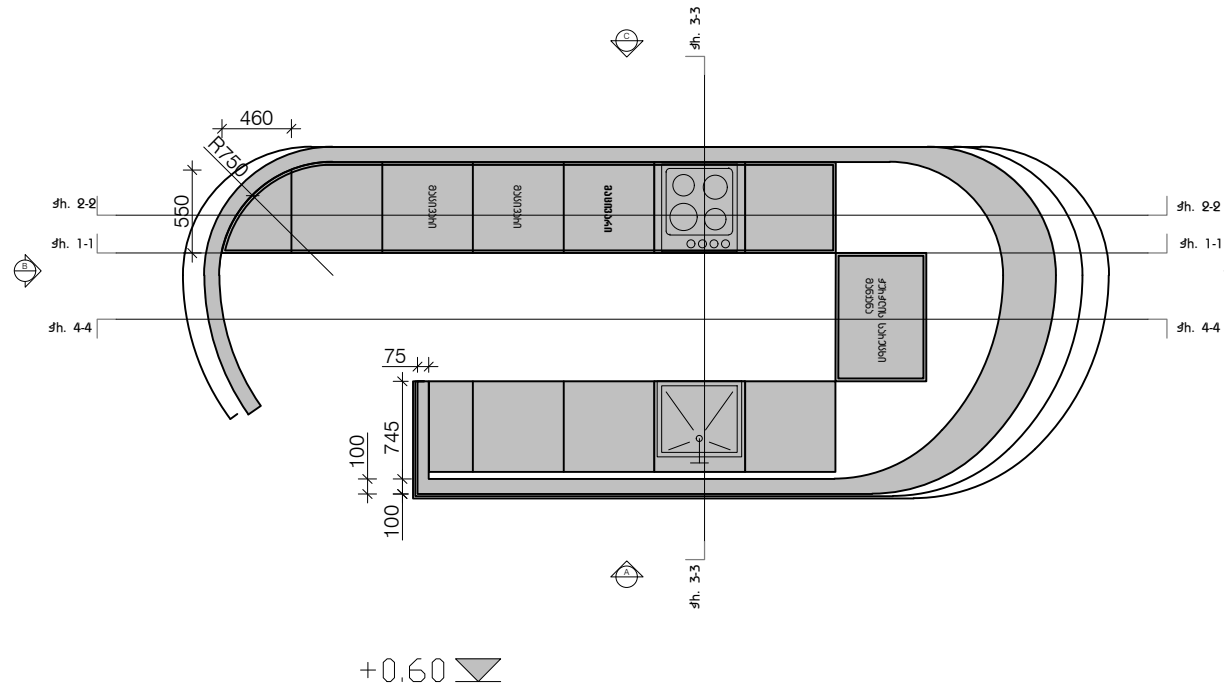
თარიღი 2018.08.29

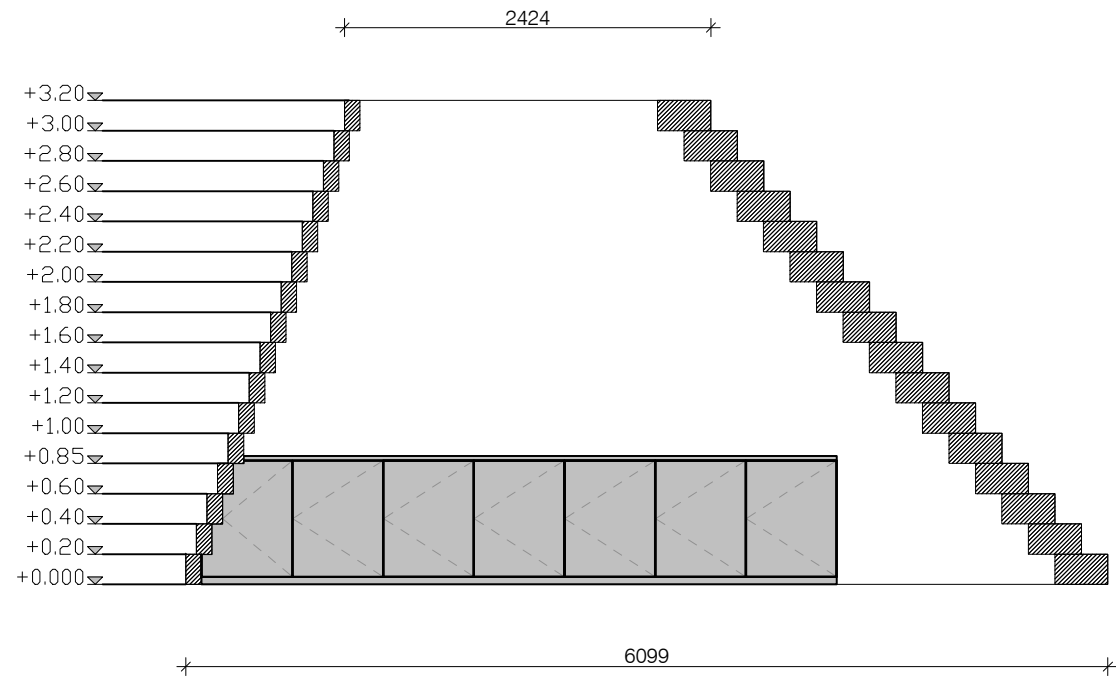
ფურცელი

ბ. ხაზი. 000  
ბ. ვიზი. 000

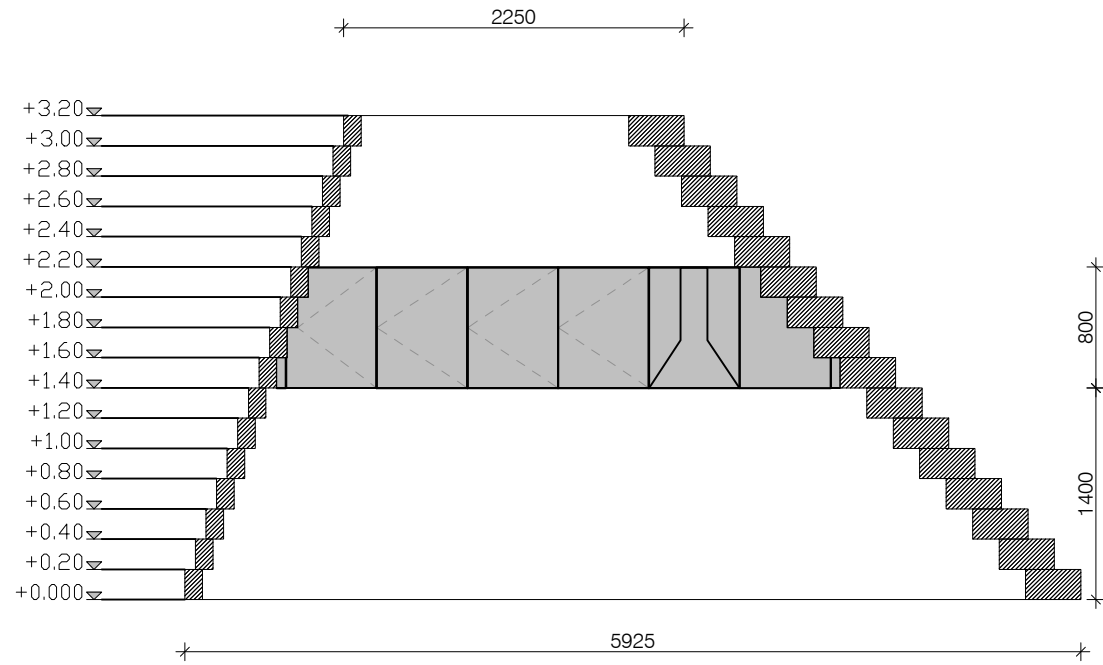
**1-800**



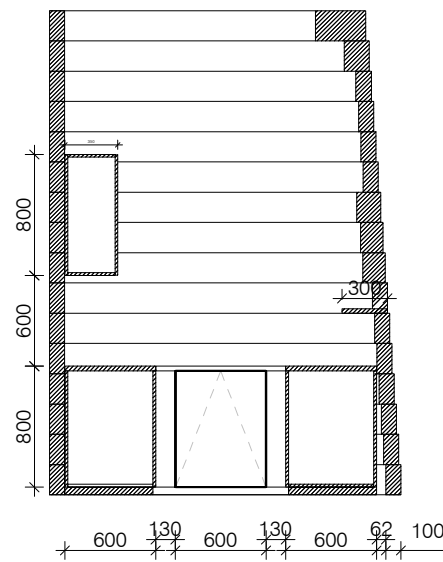




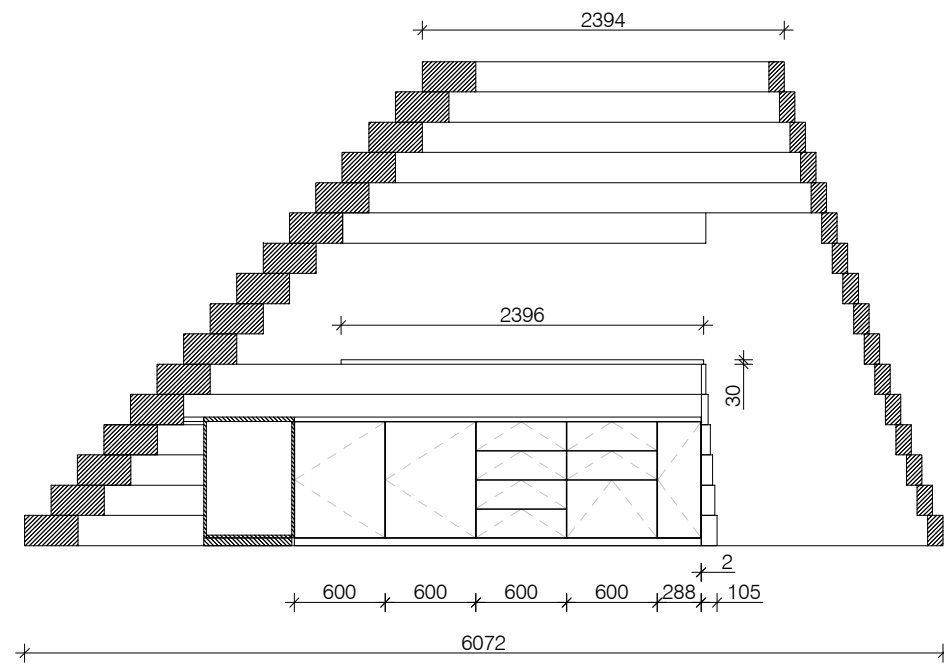
Ճհ. 1-1



Ճհ. 2-2



Ճհ. 3-3



Ճհ. 4-4

ՅԻՄՆԱԿԱՆ ԷՆԵՆԵՐԿՆԱ

**FF05**

ՆԱԹԵՆԻՉԻՏՅԱՆ ԹՅՈՒՆ

ՇՐՋԱՆԱԿԱՆՈՒԹՅԱՆ

ԹՎՈՒՄՆԵՐ ԵՎ ՆՈՒՄՐՈՒՄՆԵՐ:

ՅԻՄՆԱԿԱՆ ԳՐԱԾՄ

ՃԱՆՉՈՒՆ ԷՆԵՆԵՐԿՆԱ

ԹՎԱԾԱՆԻՆ 1:50

ԹՄ.ՆԻՇԱՆՆԱԿԱՆ

ՆԻՇԱՆՆԱԿԱՆ

ՆԻՇԱՆՆԱԿԱՆ

ՆԻՇԱՆՆԱԿԱՆ

ՆԻՇԱՆՆԱԿԱՆ

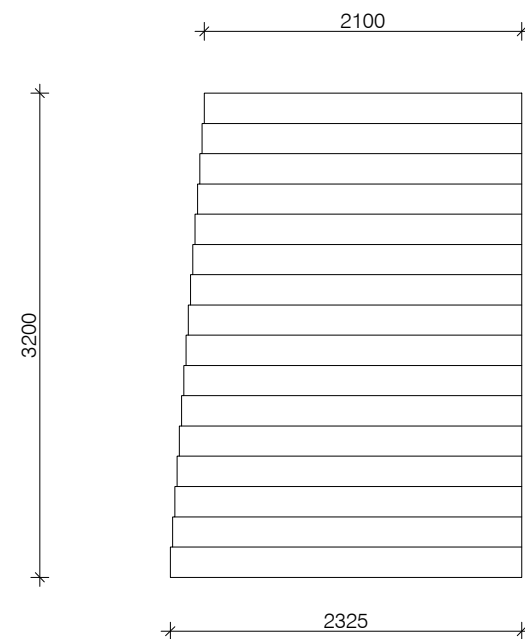
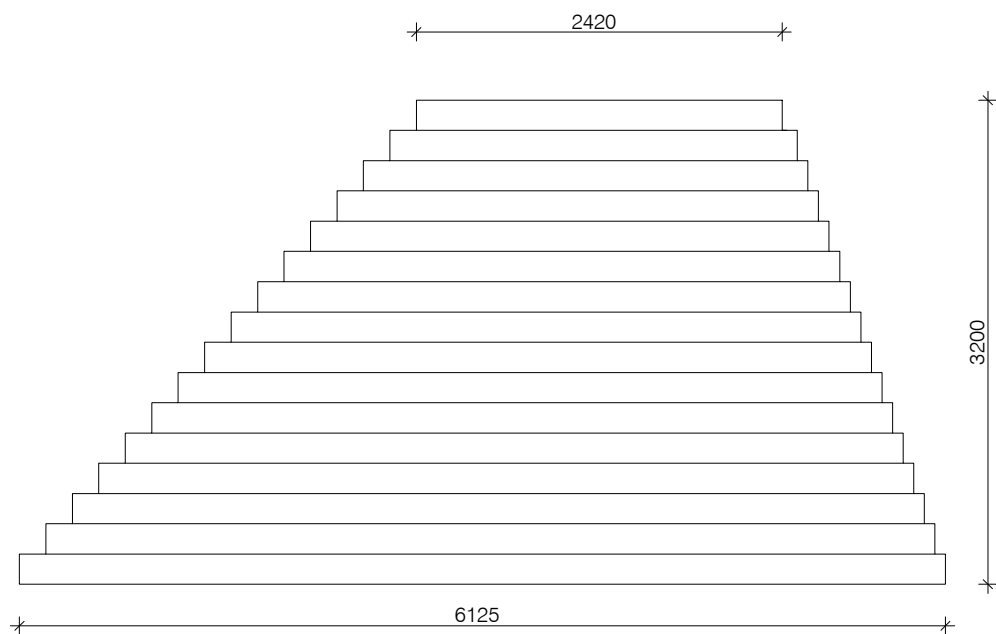
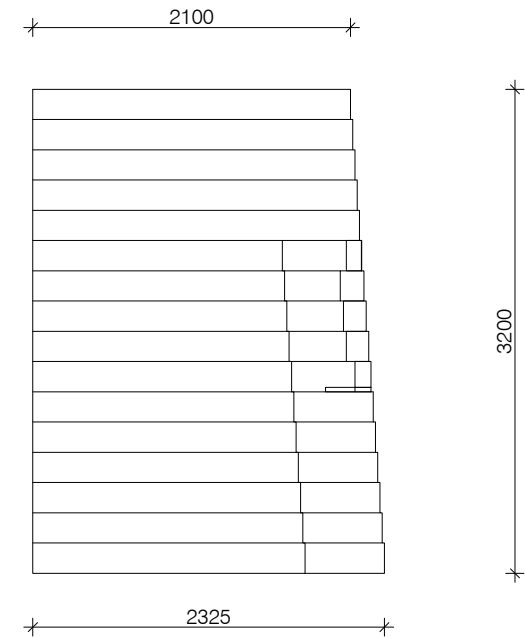
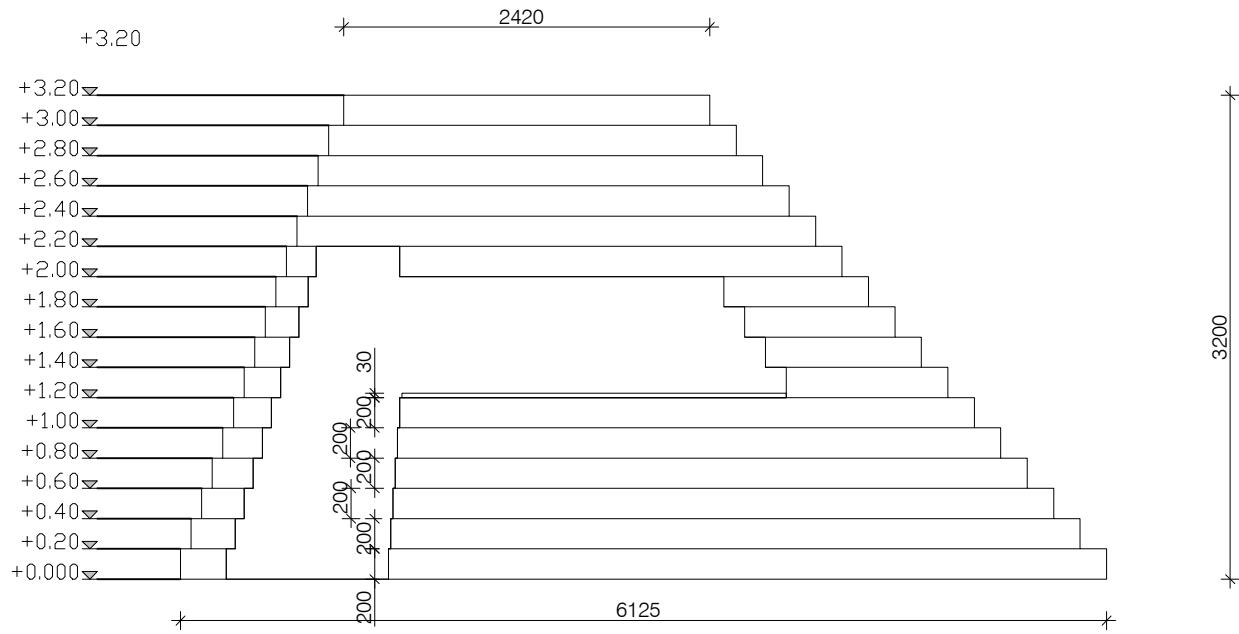
ՄԻՆՈՒՄ 2018.08.29

ԳՐԱԾՄ

Ճ.Ի.Ն.Ո. 000

ԹՎԱԿԱՆ 000

**Ն-803**



Յիժնանքի ԷՆՆԵՆԵՆԵՆԵ

**FF19**

ՇԵՆՇԻՆԵՆԵ

ԹՎՈՅՅԵՆԻ ԵՎ ՆՈՅՄՈՒՄԵՆԻ:

Յիժնանքի ԳՐԹԻՄ

ՃԱՆՉՆԻՆ ԷՆՆԵՆԵՆԵՆԵ

ԹՎՈՅՅԵՆԻ 1:50

ԹՄ.ՆԻՇՆԱՆԵՆԵՆԵ

ՆԻՇՆԱՆԵՆԵՆԵ

ՆԻՇՆԱՆԵՆԵՆԵ

ՆԻՇՆԱՆԵՆԵՆԵ

ՆԻՇՆԱՆԵՆԵՆԵ

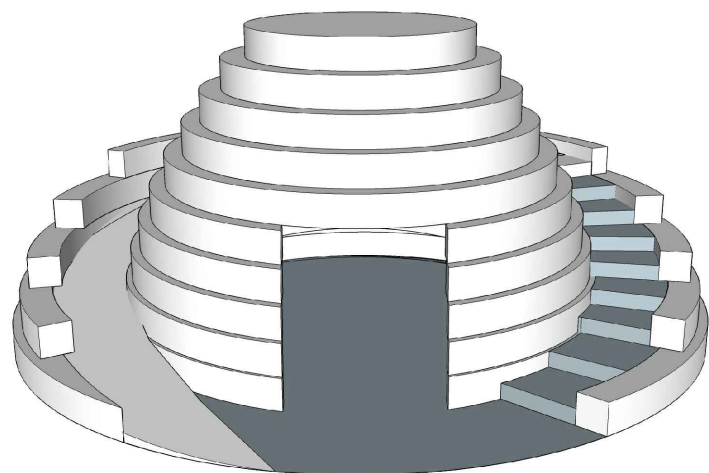
ՄԻՆԻՄԱՆ 2018.08.29

ԳՐԹԻՄ

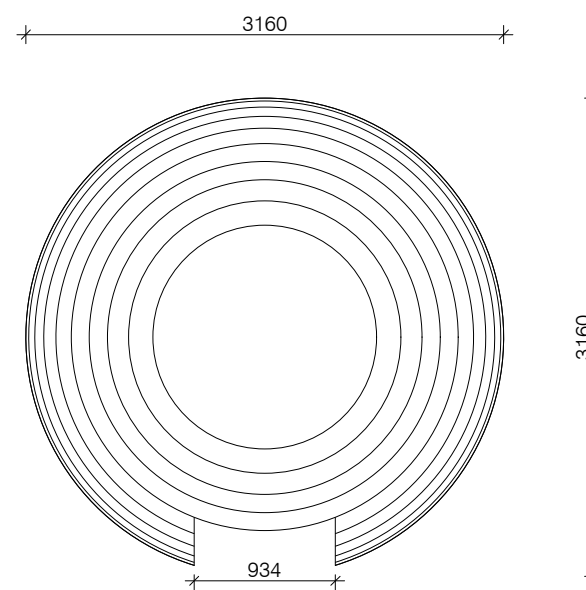
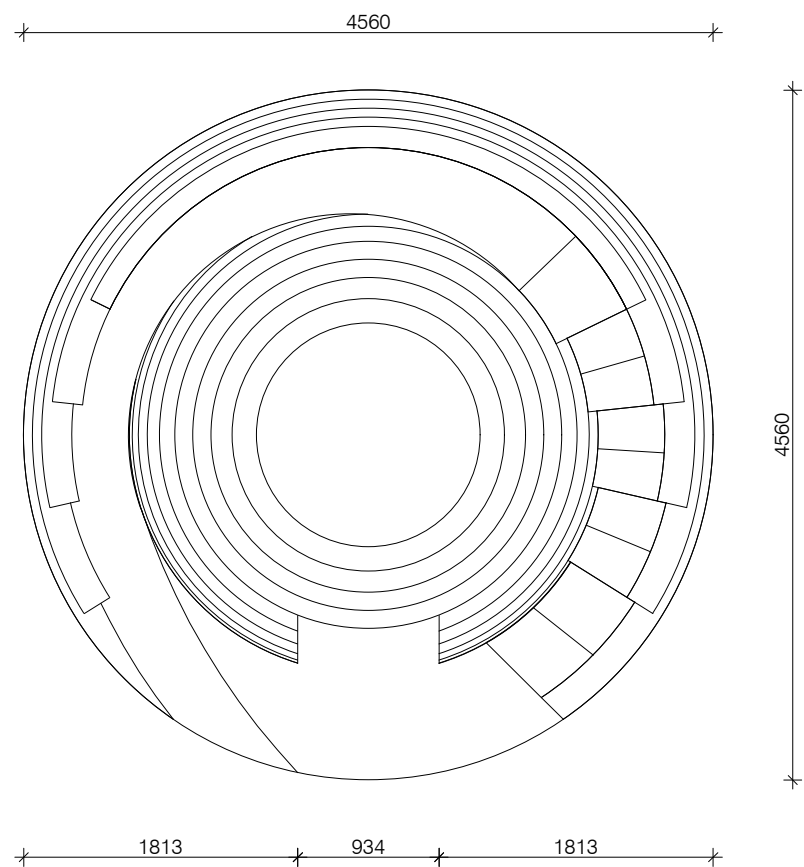
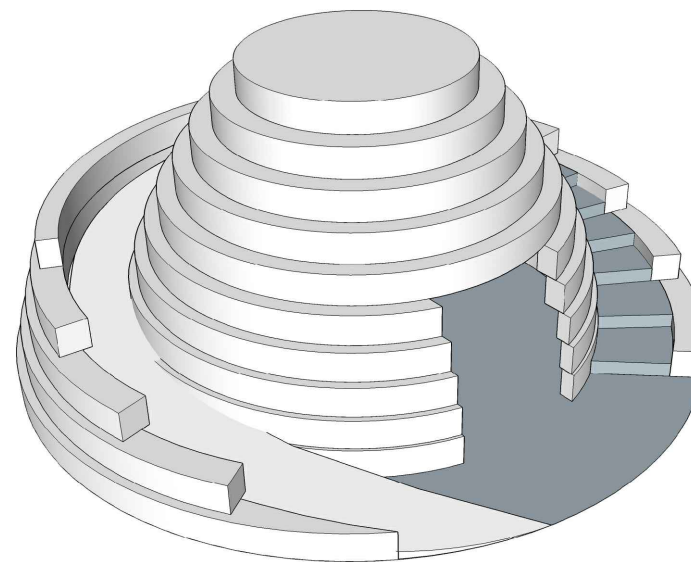
Ճ.Ն.Ն.Ն. 000

Ճ.Ն.Ն.Ն. 000

**Ն-804**



**FF19**



Յիժայննն ԷՆՆՆԵԵԵԵ

**FF19**

ԵՆՆԵԵԵԵԵԵ

ԹՎՈՅՅԵՅԵՅԵ ԵՆ ՆՈՅՈՒԼՈՅԵՅԵ:

Յիժայննն ԳՄԹՄ

ՃՆՆՆՆՆՆ ԷՆՆՆԵԵԵԵ

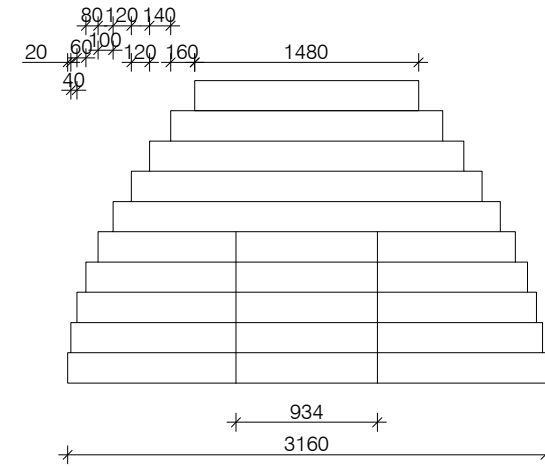
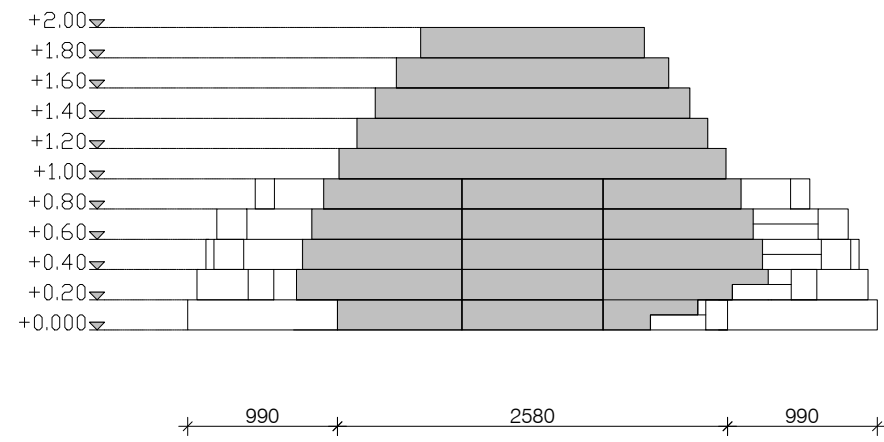
ԹՎՈՅՅԵՅԵ	1:50
ԹՄ.ՅիժայնննՅՄԻԻ	
ՅիժայնննՅՄԻԻ	
ՅիժայնննՅՄԻԻ	
ՅիժայնննՅՄԻԻ	
ՅիժայնննՅՄԻԻ	

ՄՅԻԻԼԻ 2018.08.29

ԳՅԻՍԵԼԻ

ԹՅ.ԻՆՄԸ.	ԹՅՅԻԵՈ
000	000

**Յ-805**



ՅԻՄՆԱԿԱՆ ԸՆԴՆՆԵՂՈՒՄ

**FF04**

ԵՆԿՆՈՒՆԱՆՈՒ

ԹՎՈՒՅՑՆԵՐ ԵՎ ՆՈՒՅՄՈՒՄՆԵՐ:

ՅԻՄՆԱԿԱՆ ԳՐԱԾ

ԸՆԴՆՆԵՂՈՒՄ ԸՆԴՆՆԵՂՈՒՄ

ԹՎԱԾԱՆԻ 1:25

ԹՄ.ՆԻՄՆԱԿԱՆՈՒԿ

ՆԻՄՆԱԿԱՆՈՒԿ

ՆԻՄՆԱԿԱՆՈՒԿ

ՆԻՄՆԱԿԱՆՈՒԿ

ՆԻՄՆԱԿԱՆՈՒԿ

ՄԻՈՒՆ 2018.08.29

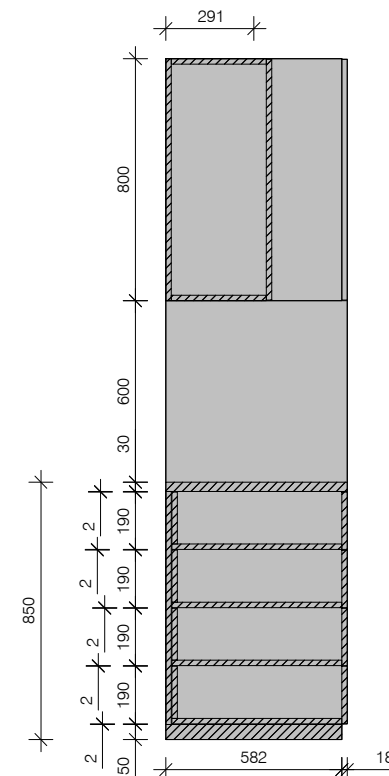
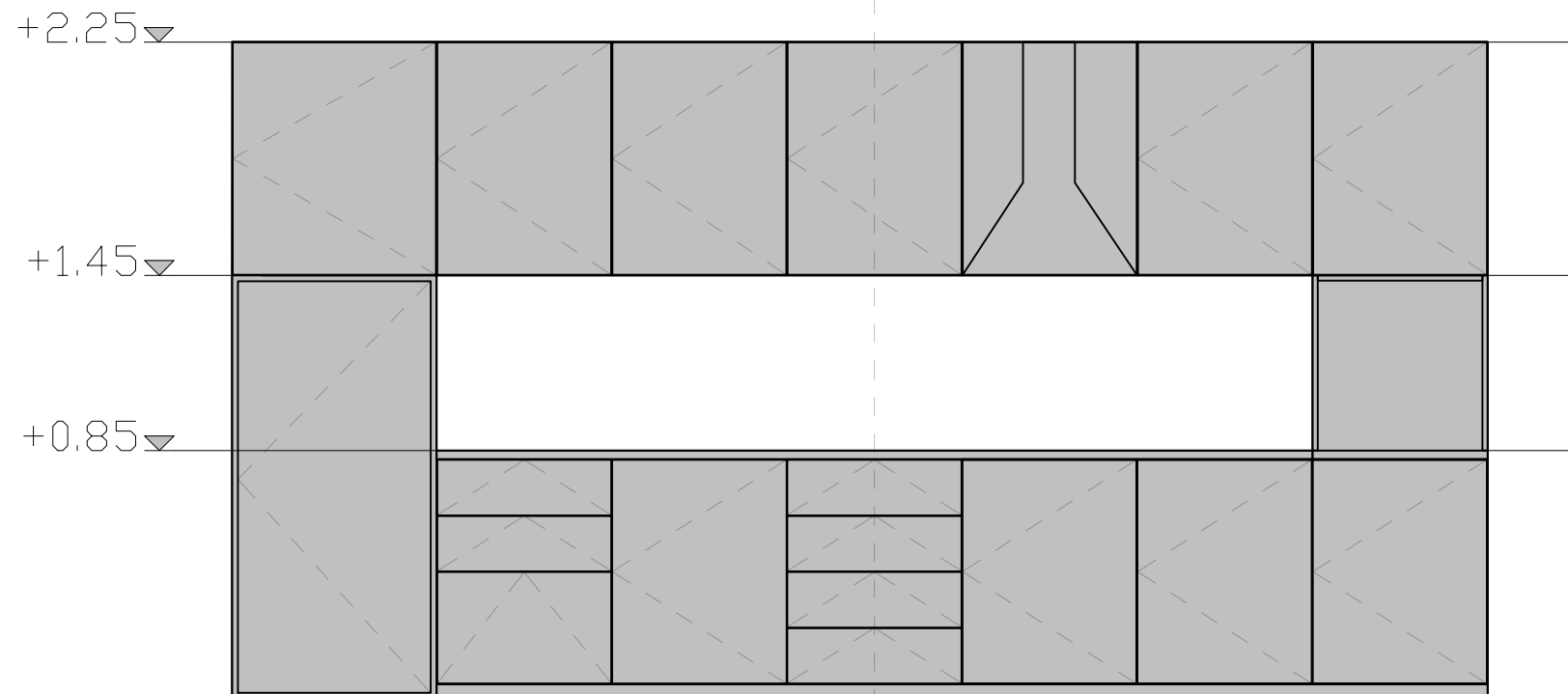
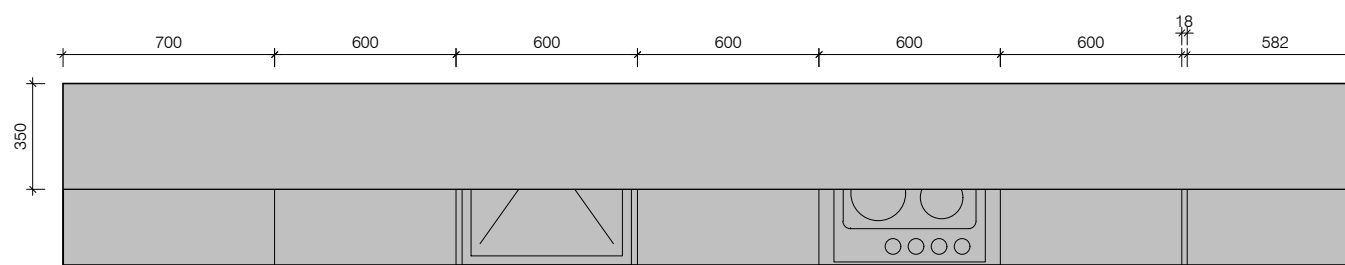
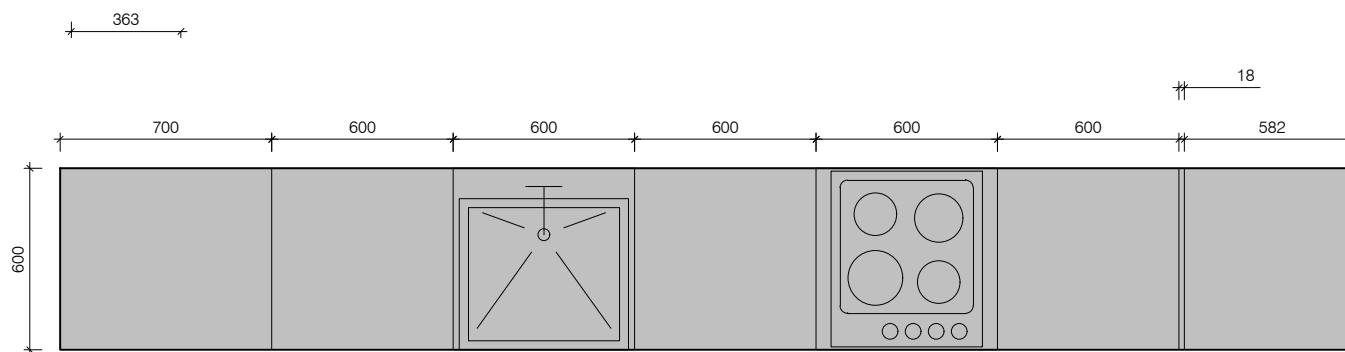
ԳՐԱԾ

Ճ.Ի.ՈՒՄ. ԾՅԱԿԻՆ  
000 000

**Ն-806**



**FF04**



Ճհ. 1-1

ՅԻՄՆԱԿԱՆ ԸՆԴՀԱՆՈՒՐ ԵՐԿՐԱՆՈՒՄ

**FF02**

ՇՐՋԱՆԱԿԱՆՈՒՄ

ԹՎԱԿԱՆՈՒՄ ԵՎ ՆՈՒՄՈՒՐՈՒՄ:

ՅԻՄՆԱԿԱՆ ԳՐԱԾ

ՃԱՆՉՈՒՆ ԸՆԴՀԱՆՈՒՐ ԵՐԿՐԱՆՈՒՄ

ԹՎԱԿԱՆՈՒՄ 1:20

ԹՄ.ՆԻՅՈՒՆԱՅԻՆ

ՆԻՅՈՒՆԱՅԻՆ

ՆԻՅՈՒՆԱՅԻՆ

ՆԻՅՈՒՆԱՅԻՆ

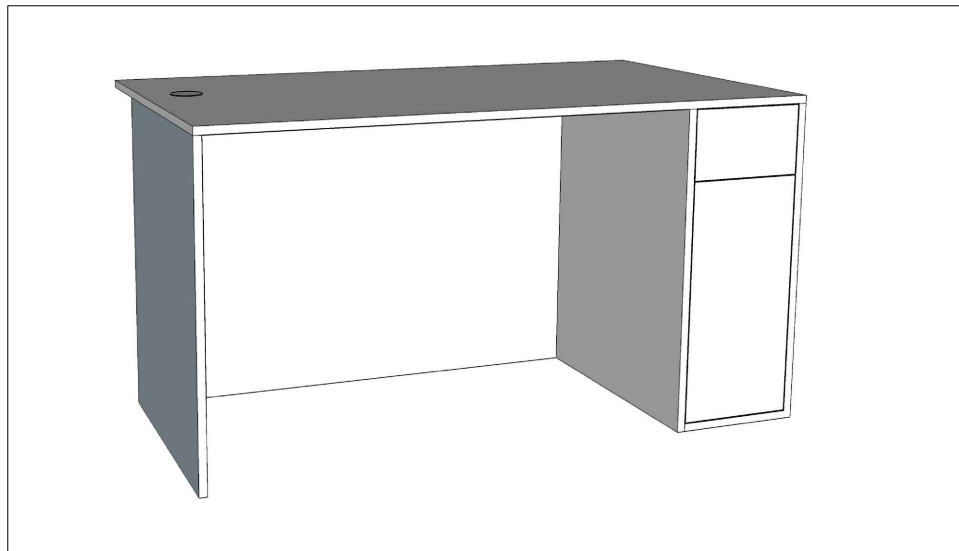
ՆԻՅՈՒՆԱՅԻՆ

ՄԻՆՈՒՄ 2018.08.29

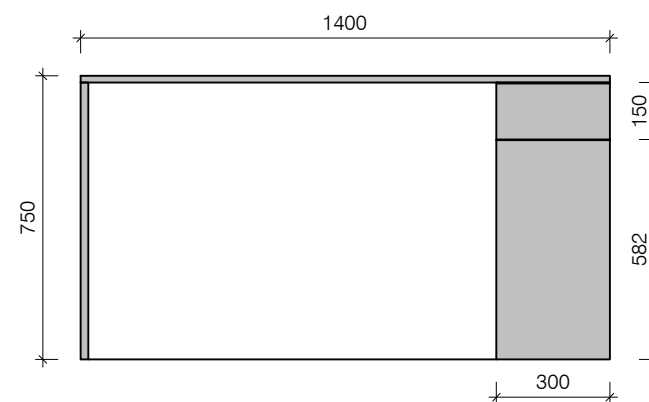
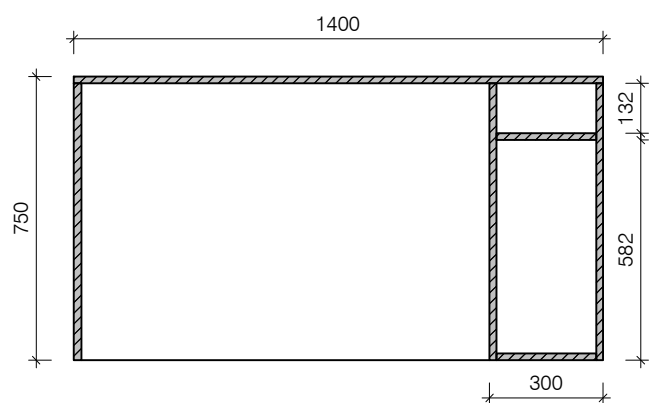
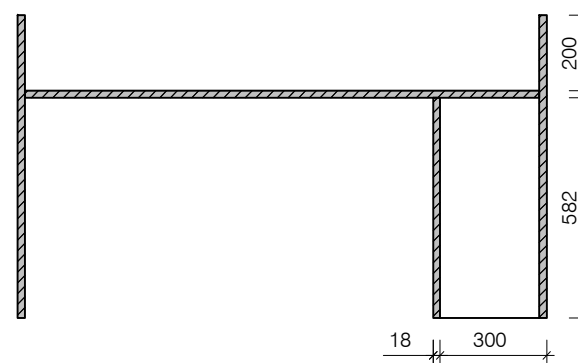
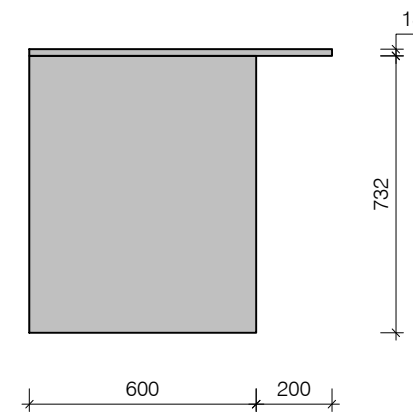
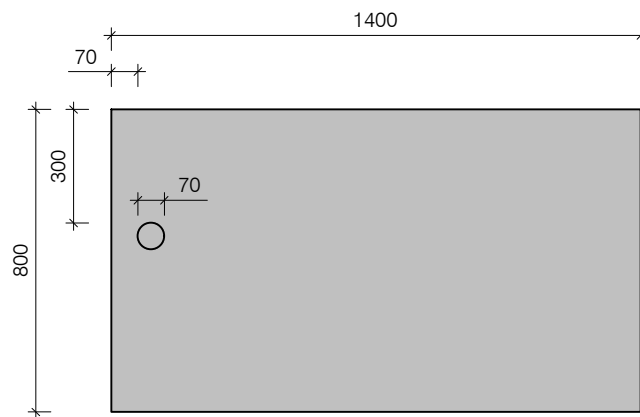
ԳՐԱԾ

Ճ.Ի.ՈՒ. 000  
ԾՅԻՆ 000

**Ն-807**



**FF02**





Յիժյանն ընճանճոյն

**FF03**

Շինճոյնստ

Թճնթճոյնն ըճ ճոթոլոյնն:

Յիժյանն Գլոթոլ

ճնճոյնն ընճանճոյն

Թճնթճոյնն 1:20

Թճ.ճիճոյնթճոյն

ճիճոյնթճոյն

ճիճոյնթճոյն

ճիճոյնթճոյն

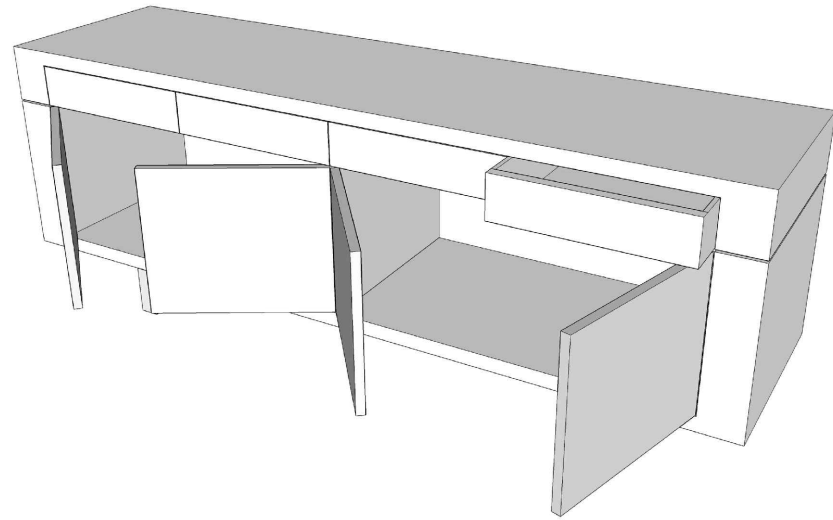
ճիճոյնթճոյն

Տճիճոլ 2018.08.29

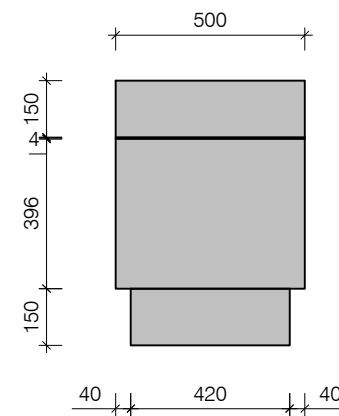
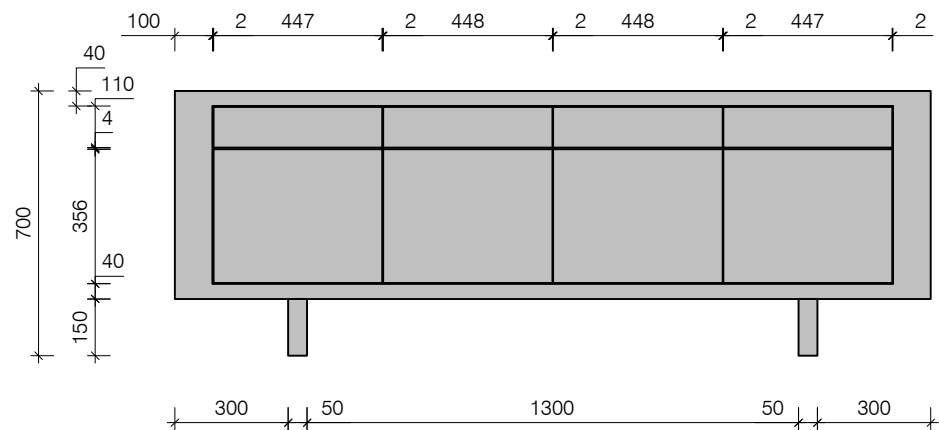
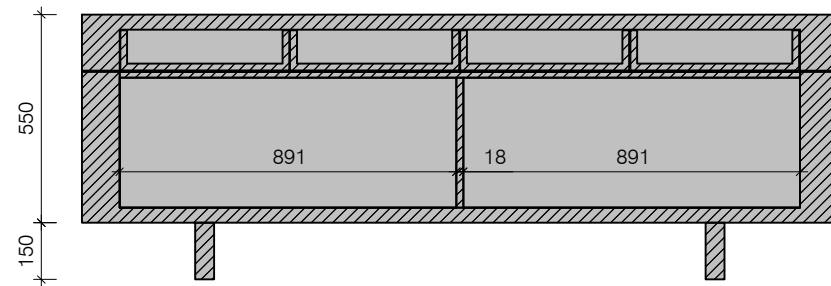
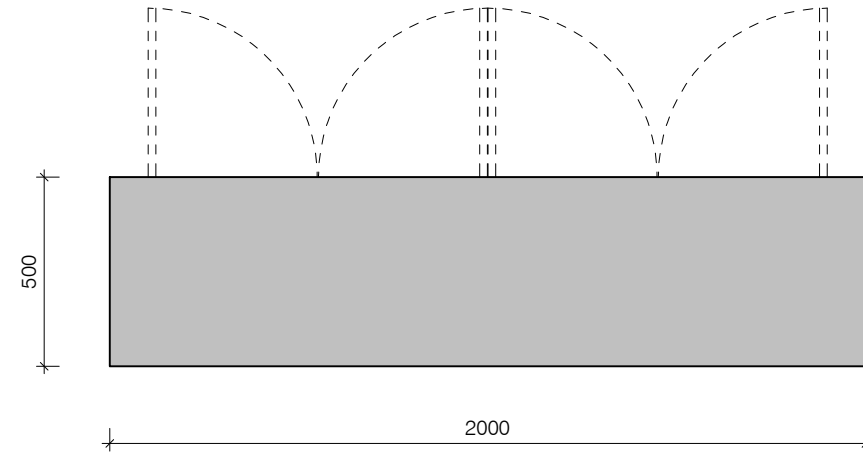
Գճիճոլ

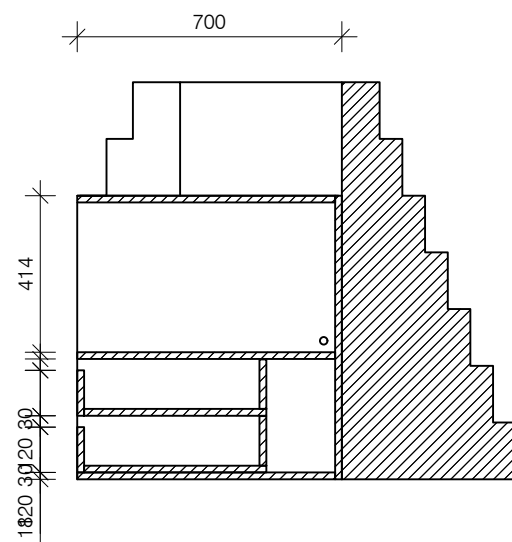
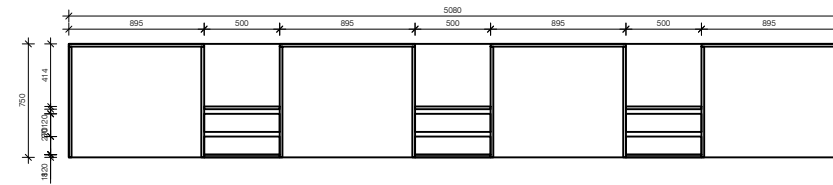
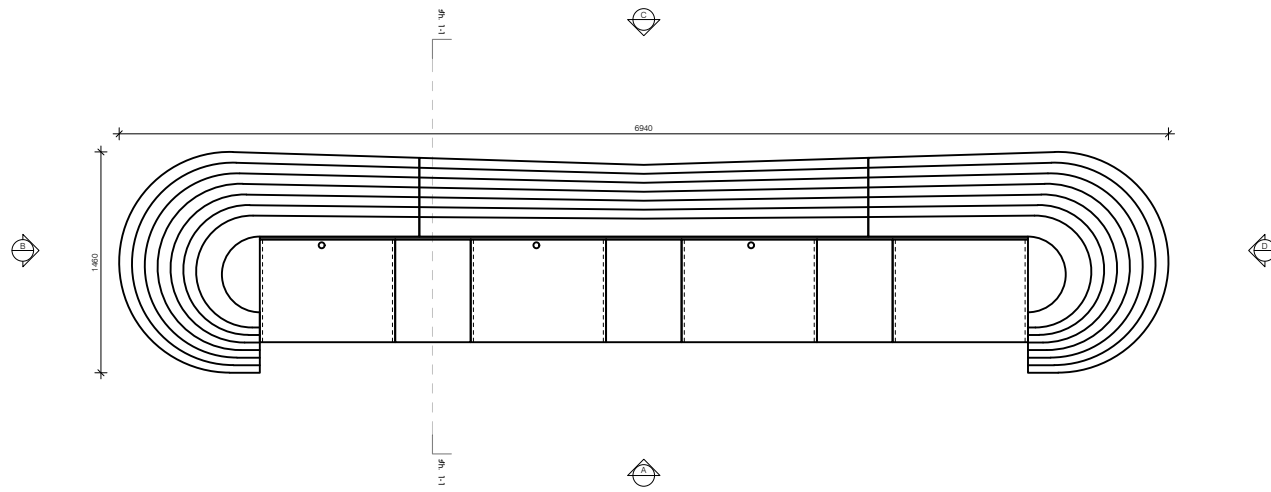
ճճ.ճոլ. 000  
ճճիճոլ 000

**Ճ-808**



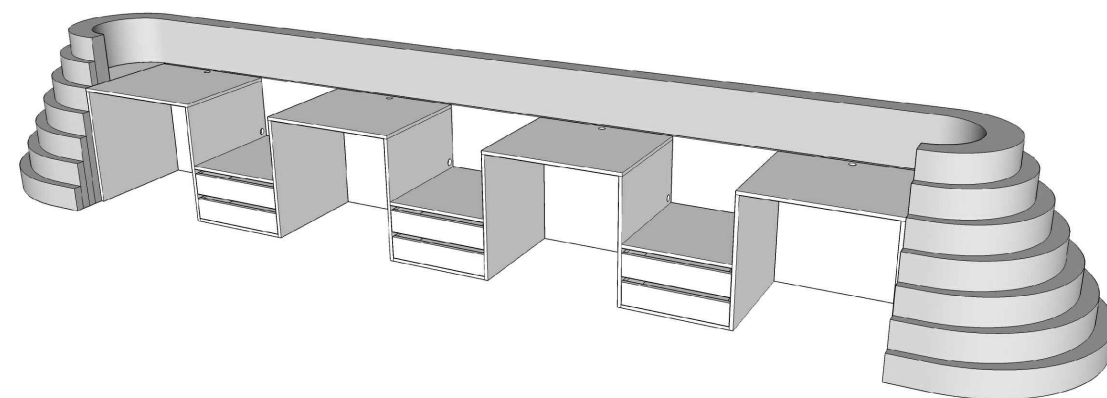
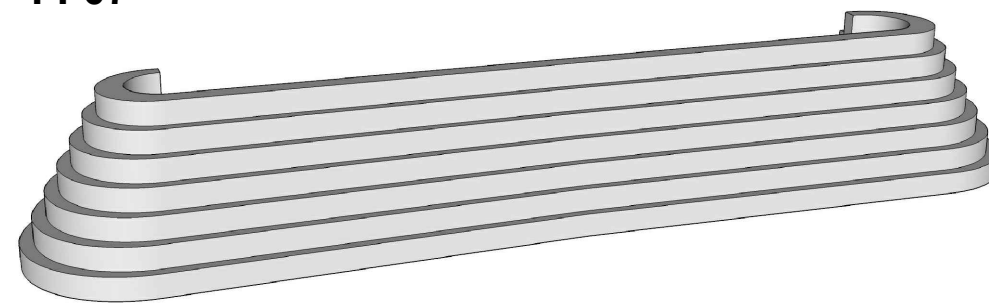
**FF03**





Ճ. 1-1

**FF07**

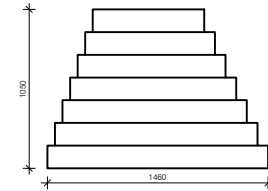
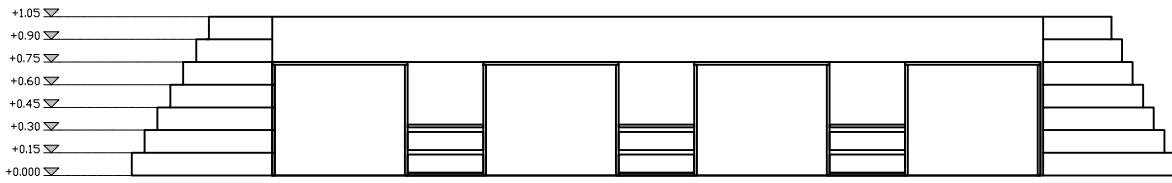


Յիժառնոն ԷՆՆՆԵԴԵՅՆ

**FF07**

ԿՐՏՆԵԿՆԵԿՆԵՅԻՆ ԹՅԵՐԵՅ

ԴՆՆՆԵԿՆԵԿՆԵՅԻՆ



ԹՅՈՒՅՑՆԵՅԻՆ ԵՎ ՆՈԹԹՈՐՄՈՒՅԻՆ:

ԹԻՅՆԵՐԻՆ ՆՅԵՂՆՈՒԿԻ ՁՄՏՅՅՆԵԿԻ ՄՈՒՆԴՈՒՅԻՆ ԹԵՐԵՅԻՆ ԵՎ ՆՈՒՅՆՆԵՅԻՆ ԿՐՏՆԵԿՆԵԿՆԵՅԻՆ (ԹՅՈՒՅՑԻՆ ԴՅԵՑ) ԷՆԿՐՅԱԿՈՒՆ ՏՅԻՐԵՅ ԸՆՆՆՆԵԿՆԵԿՆԵՅԻՆ ԵՎ ԵՆԿՐՅԱԿՈՒՆ ԵՎ ՆՈՒՅՆՆԵՅԻՆ ՆՅՈՒՅՆՆԵՅԻՆ ՆՅՈՒՅՆՆԵՅԻՆ:

ՅԻժՅՅԻՆ ԳՐԵԿ

ԵՆՆՆԵԿՆԵԿՆԵՅԻՆ

ԹՅՆԵՅԻՆ 1:50

ԹՄ.ԿԻՅԻՆԵՅԻՆ

ԿԻՅԻՆԵՅԻՆ

ԿԻՅԻՆԵՅԻՆ

ԿԻՅԻՆԵՅԻՆ

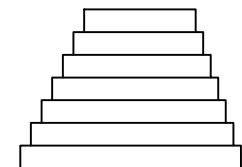
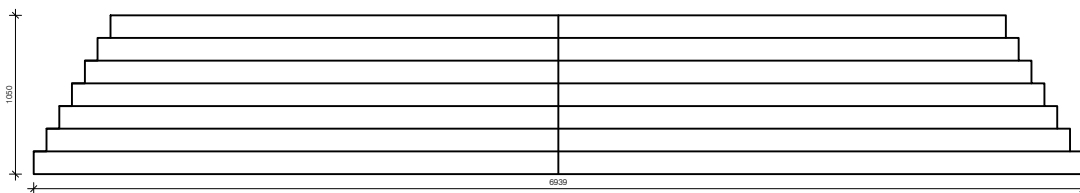
ԿԻՅԻՆԵՅԻՆ

ԵՎԻԿԻՆ 2018.08.29

ԳՅԻՆԵՅԻՆ

ԹՅ.ԿՅՈՒՅՆ ԹՅՅԻՆ 000 000

**Կ-810**



Յիժյանն էննննննն

**FF01**

Էրննննննննննննննն

Չննննննն

- MT1** - անննննննննն 40 թթ. ննննն "MDF"-նն - 1.34 թթ.
- MT2** - ռնննննննննննն, ծնննննննն 18 թթ. ննննն "MDF"-նն - 4.2 թթ.
- MT3** - ննն թնննն, ծննննննն 18 թթ. ննննն "MDF"-նն

Թննննննննննննն

Յիժյանն Գրնն

Ճննննննննննն

Թննննննն 1:30

ԹՄ.Նիժննննննն

Նիժննննննն

Նիժննննննն

Նիժննննննն

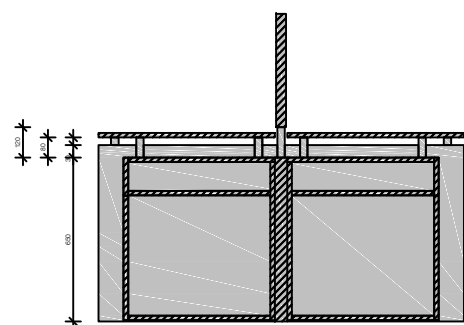
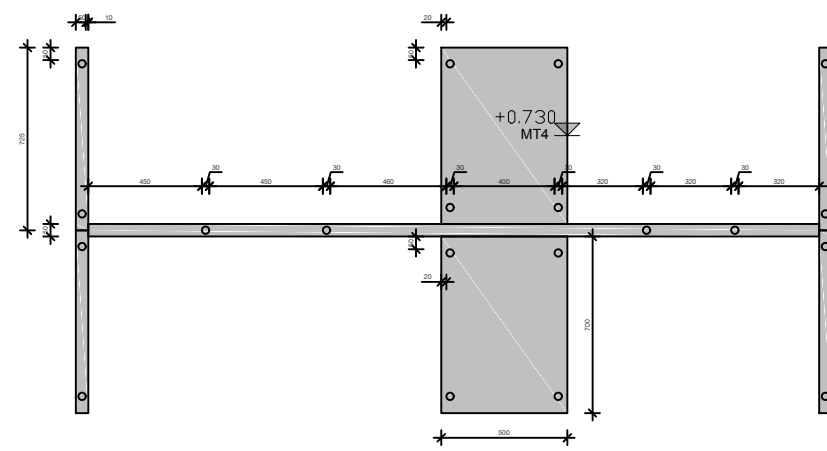
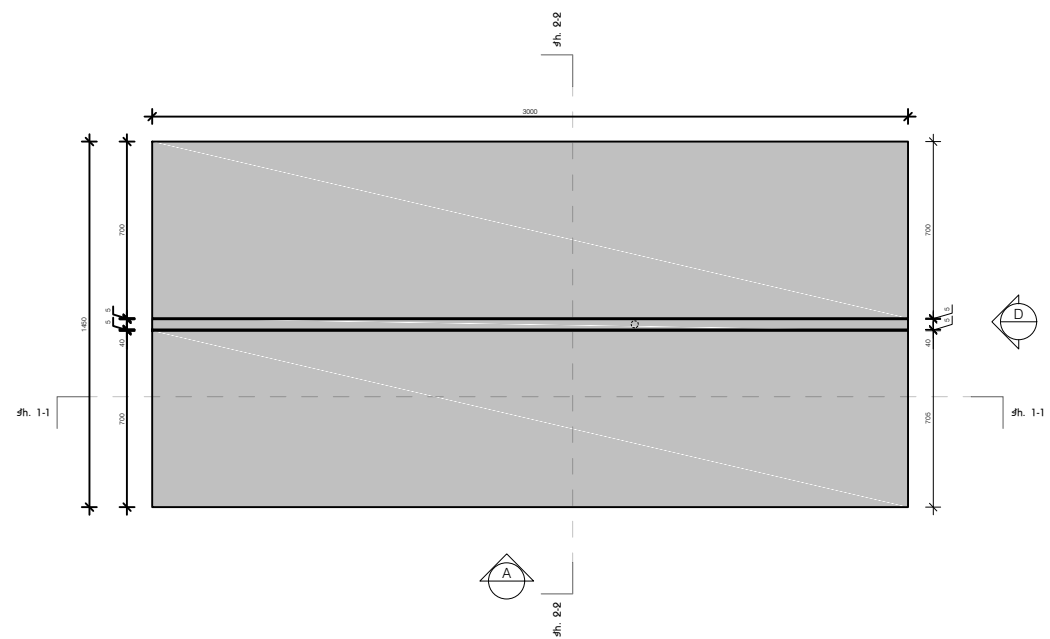
Նիժննննննն

Մնննն 2018.08.29

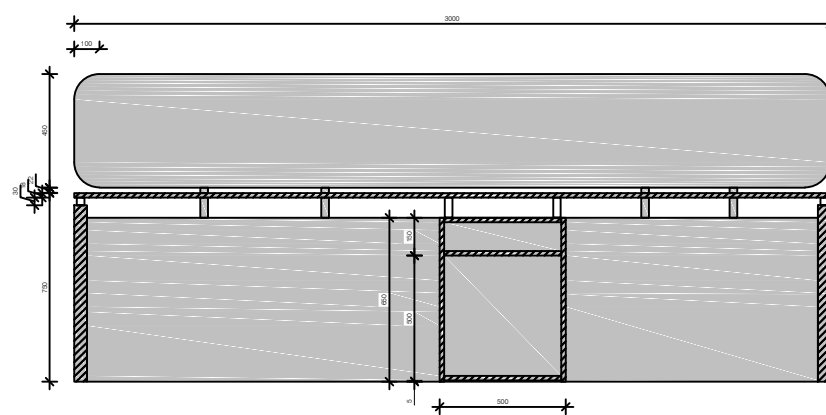
Գնննն

Ծ.հնն. Ծննն  
000 000

**Յ-811**



Ֆի. 1-1



Ֆի. 2-2

ՅիՊՈՒՅԻՆ ԷՆԵՆԵՐԺԱՆԱ

**FF01**

ԷՐԵՎԱՆԻ ԲՆԱՆԱԿԱՆՈՒԹՅԱՆ ՍԵՐՅՈՒՄ ԹԱԶՈՒՆ

ՉԻՆՑՈՒՆԱՆՈՒ

- MT1** - յանձնարարական շճՈՒՄ 40 ԹՁ. ՆՈՒՄՆԵՐ "MDF"-ԻՆ - 1.34 ԹՁ.
- MT2** - ժՈՒՄԻ ԸՅՈՒՆԱԿԻ, ԵՂՅԱԿԻՆՈՒ 18 ԹՁ. ՆՈՒՄՆԵՐ "MDF"-ԻՆ - 4.2 ԹՁ.
- MT3** - ՆՈՒ ՅՅՈՒՄԻ, ԵՂՅԱԿԻՆՈՒ 18 ԹՁ. ՆՈՒՄՆԵՐ "MDF"-ԻՆ

ԹՎՈՒՄՆԵՐ ԵՎ ՆՈՒՄՈՒՄՆԵՐ

ՅԻՊՈՒՅԻՆ ԳՐԹԻՄ

ԵՆԵՆԵՐԺԱՆԱ

ԹՎՈՒՄՆԵՐ 1:30

ԹՄ.ՅԻՊՈՒՅԻՆՈՒԹՅԱՆ

ՅԻՊՈՒՅԻՆՈՒԹՅԱՆ

ՅԻՊՈՒՅԻՆՈՒԹՅԱՆ

ՅԻՊՈՒՅԻՆՈՒԹՅԱՆ

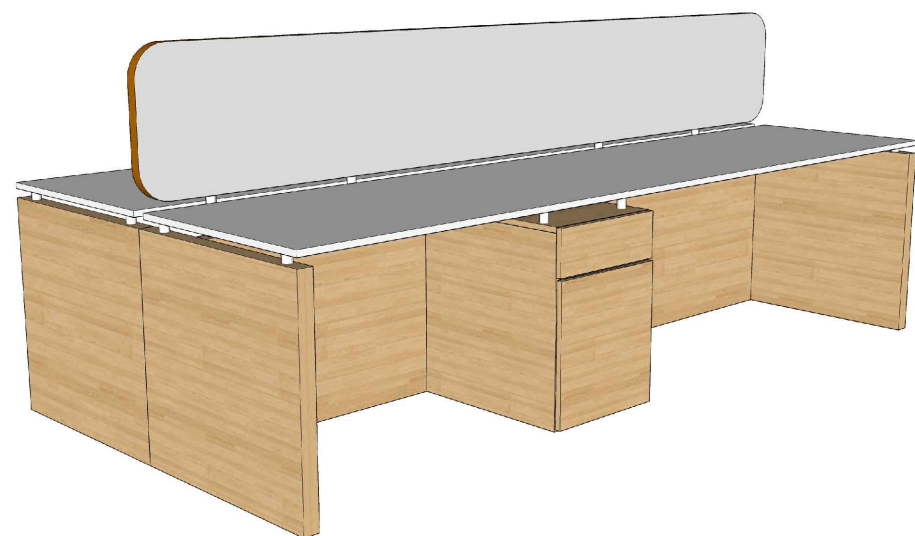
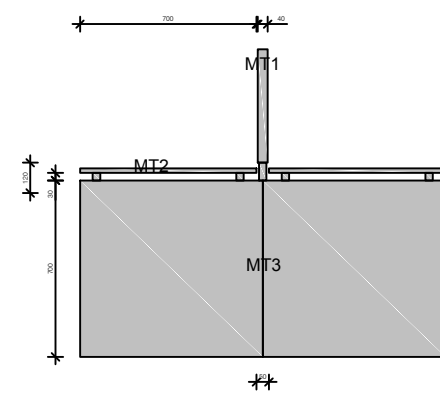
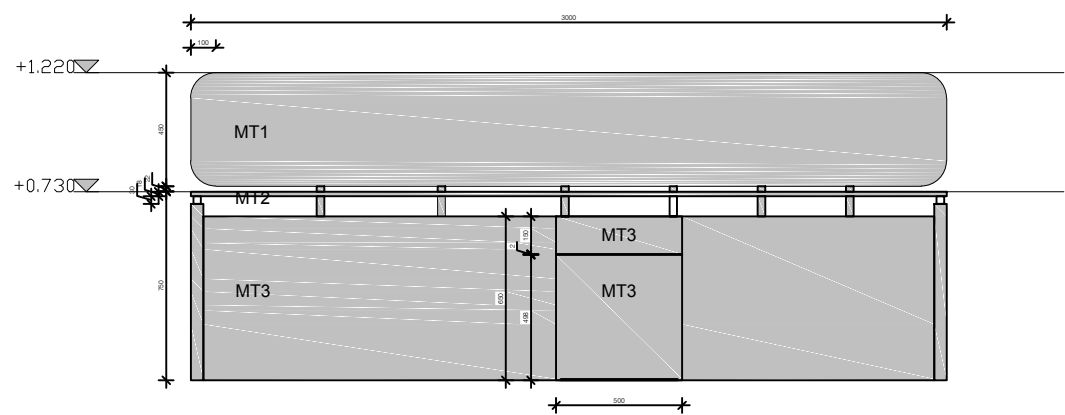
ՅԻՊՈՒՅԻՆՈՒԹՅԱՆ

ՄԻՆՈՒՄ 2018.08.29

ԳՐԱԿԻՆ

ԵՂ.ԿԱՄԵ. ԵՂՅԱԿԻՆ  
000 000

**Յ-812**



პროექტის დასახელება

**FF06**

მოდულის მართვა

კონსტრუქცია

მანერები და სიმბოლოები

პროექტის ფორმა

დასახელების დასახელება

მასშტაბი 1:20

მთ. არქიტექტორი

არქიტექტორი

არქიტექტორი

არქიტექტორი

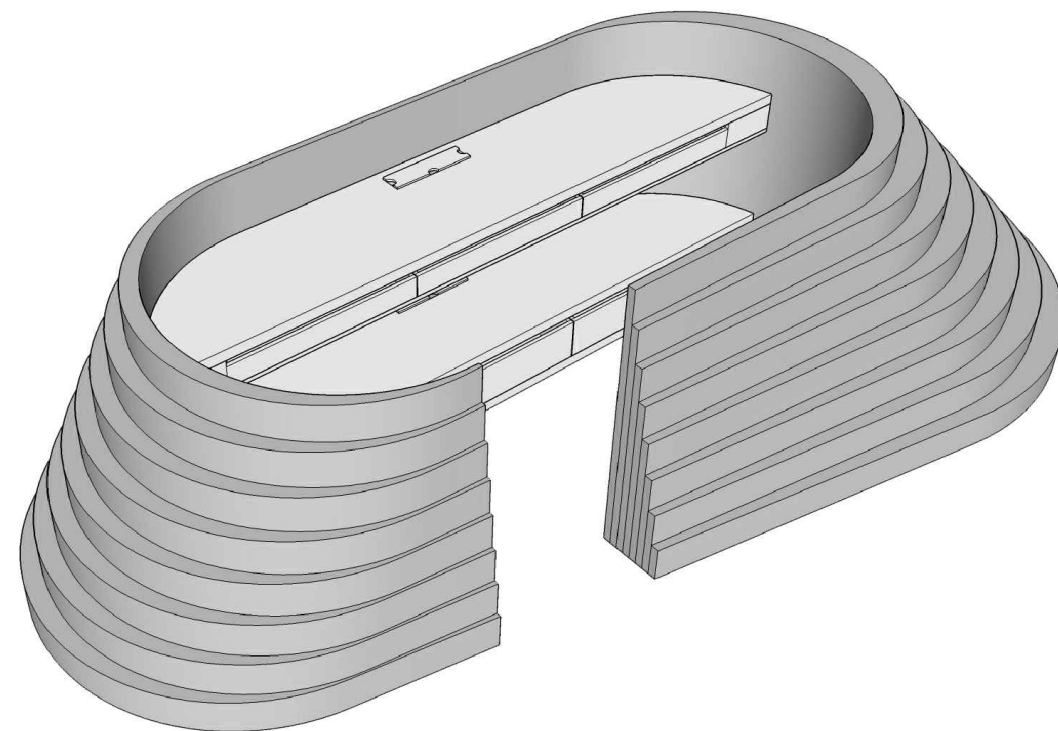
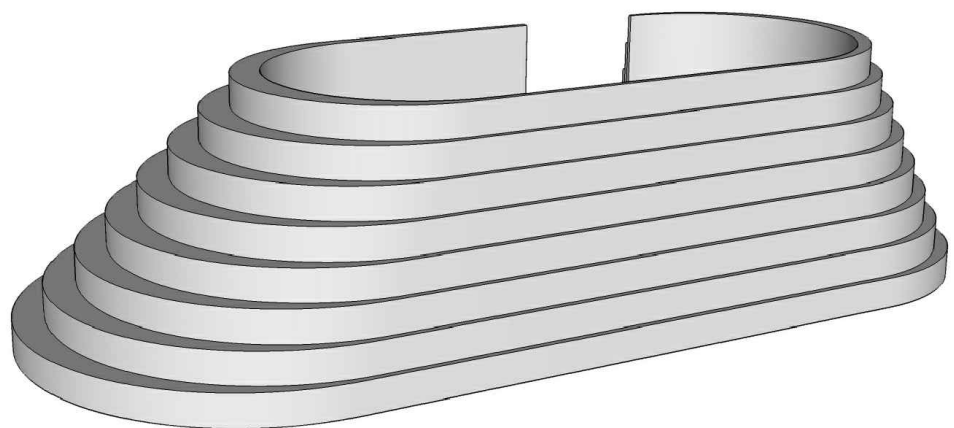
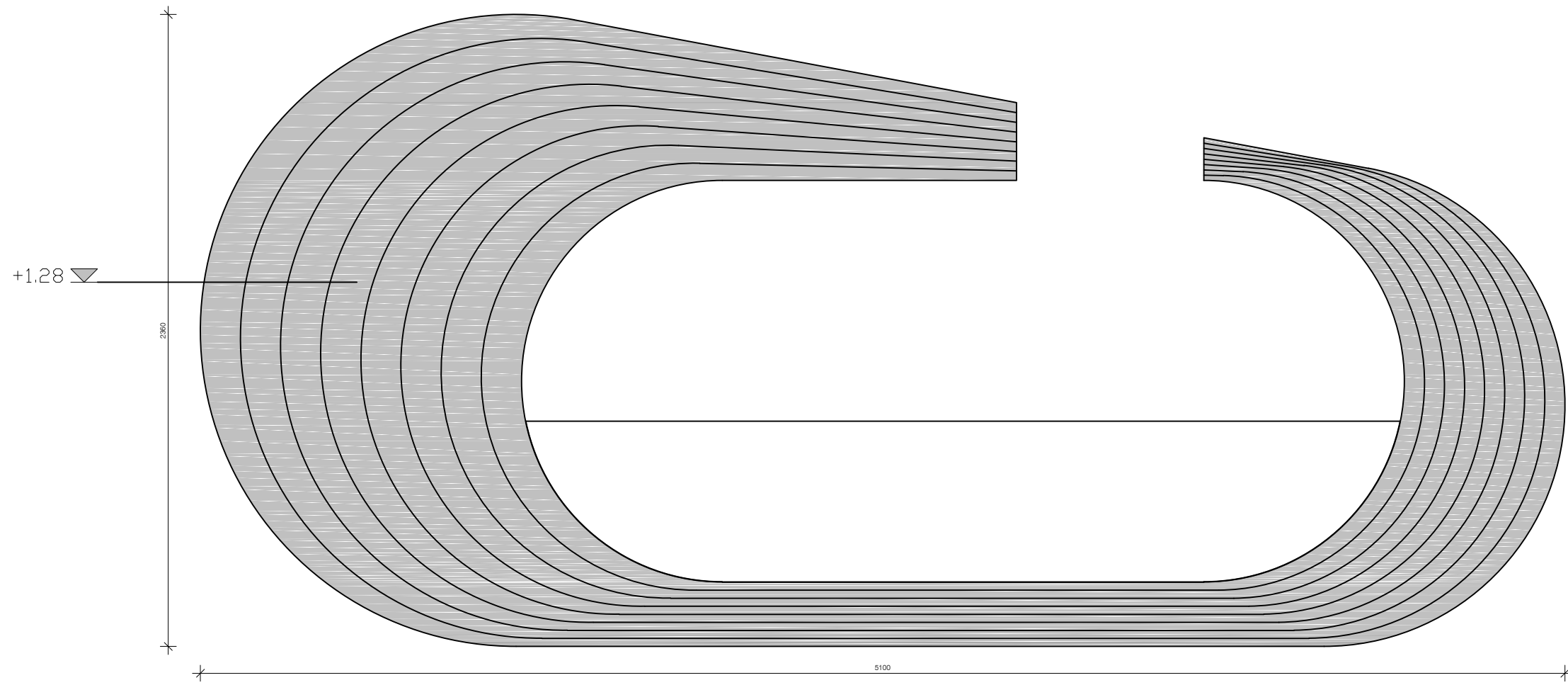
არქიტექტორი

თარიღი 2018.08.29

ფურცელი

ბ.პ.ნომ. 000 ბ.პ.ნომ. 000

**5-813**



Յիժյանն ըննանճան

**FF06**

Թժյանն թանն

Ճաննանն

Թաննանն ըն նոթոլոյն

Յիժյանն Գլոթոլ

Ճաննանն ըննանճան

Թաննանն 1:40

Թո.Յիժյանն

Յիժյանն

Յիժյանն

Յիժյանն

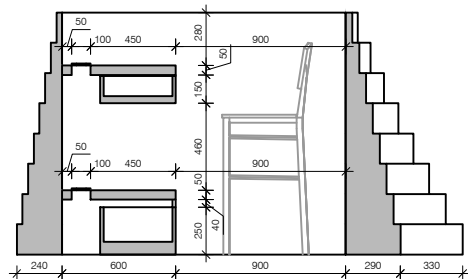
Յիժյանն

Միժյանն 2018.08.29

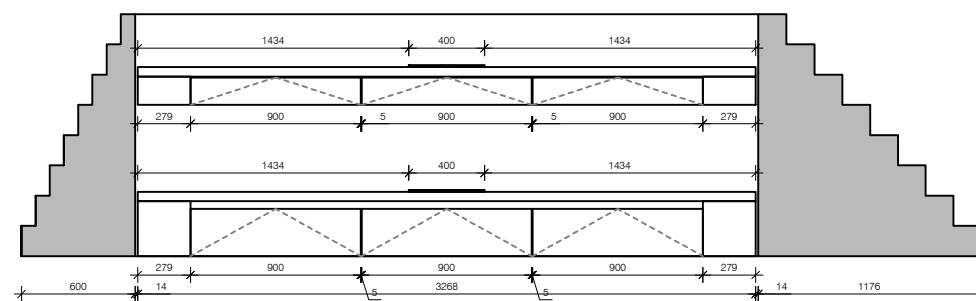
Գլոթոլ

Թ.Յիժյանն  
000 000

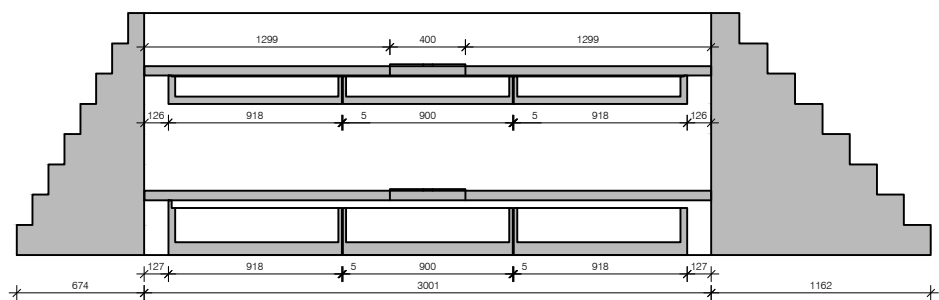
**Յ-814**



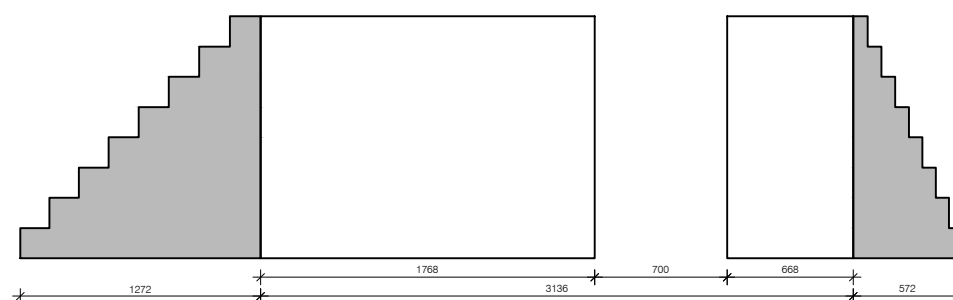
Ճի. 1-1



Ճի. 2-2



Ճի. 3-3



Ճի. 4-4

ՅԻՄՆԱԿԱՆ ԸՆԴՆՆԵՂՈՒՄ

**FF06**

ԹՊԹՆԻՆԻ ԹԱԹԻՆ

ՇՆՆՆՈՒՄ

ԹՎՈՒՄ ԵՎ ՆՈՒՄՈՒՄ

ՅԻՄՆԱԿԱՆ ԳՐԱԿ

ԸՆԴՆՆՈՒՄ

ԹՎՈՒՄ 1:50

ԹՄ.ՆԻՄՆԱԿԱՆ

ՆԻՄՆԱԿԱՆ

ՆԻՄՆԱԿԱՆ

ՆԻՄՆԱԿԱՆ

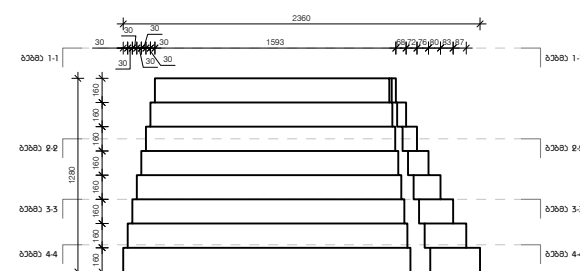
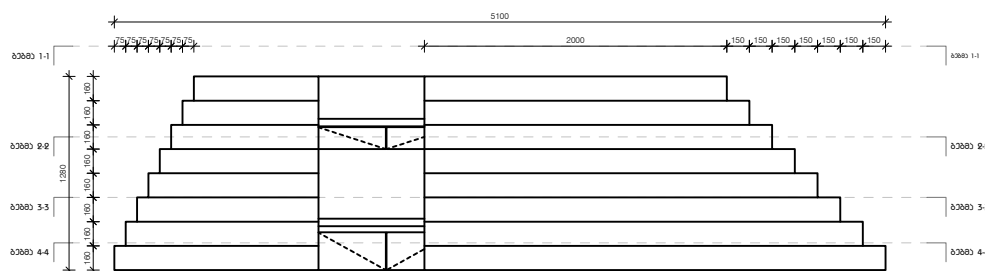
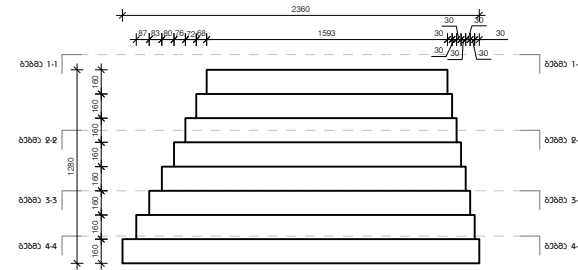
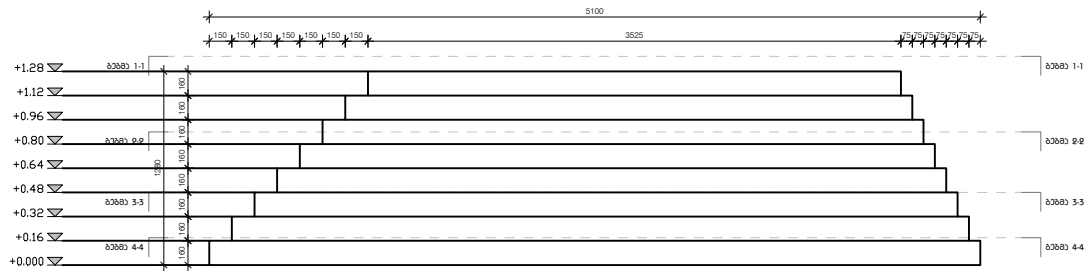
ՆԻՄՆԱԿԱՆ

ՄԻՆՈՒՄ 2018.08.29

ԳՐԱԿ

Ճ.Ն.ՈՒՄ. ԸՆԴՆՈՒՄ  
000 000

**Ն-815**





Յիժույնն ըննենալոյն

**FF08**

Ձույն ուղուկն նոյնոյնն նոյնն

Շննննննն

Ձույննննննննննննննն

Յիժույնն զույնն

Ձույննննննննննն

Ձույննննննննննննննն 1:20

Ձույննննննննննն

Յիժույնննննն

Յիժույնննննն

Յիժույնննննն

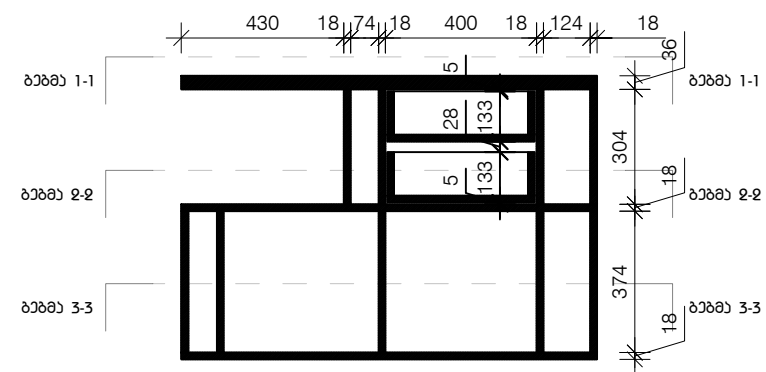
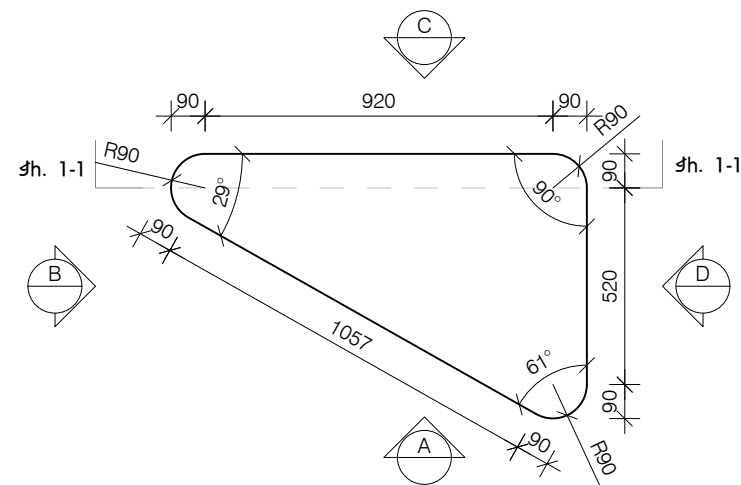
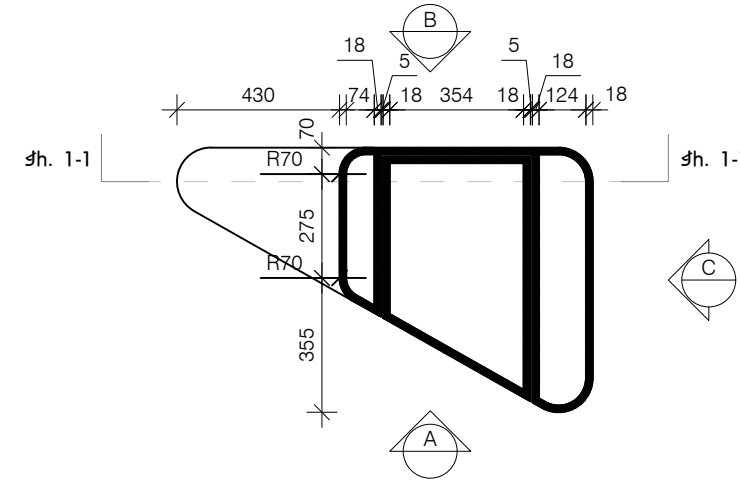
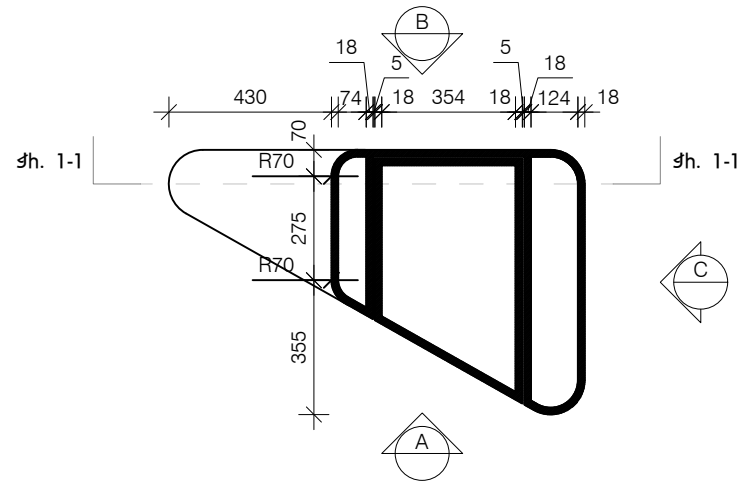
Յիժույնննննն

Օույննննն 2018.08.29

Ձույնննն

Ձույննննննննննն  
000 000

**Յ-816**



**Ճի. 1-1**

Յիժման էճնեճը

**FF08**

ԹՈՒՄՈՒՆ ՆԱԶՆԱԿՆԱ ԿԻՏ

ՇՆՆՈՒՆՆԱԿ

ԹՈՒՄՆԵՐԻ ԵՎ ՆՈՒՄՈՒՆԻ

Յիժման ԳՐԻՄ

ՆԱԶՆԱԿԻ ԷճՆԵճը

ՁՆՁՆՆԻ 1:20

ԹՄ.ԿԻՏԵՅԻՄԻ

ԿԻՏԵՅԻՄԻ

ԿԻՏԵՅԻՄԻ

ԿԻՏԵՅԻՄԻ

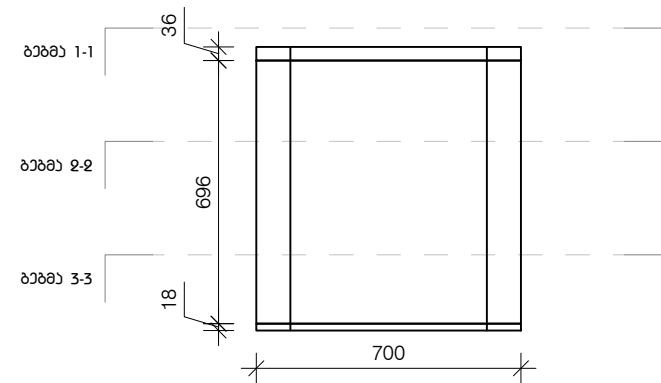
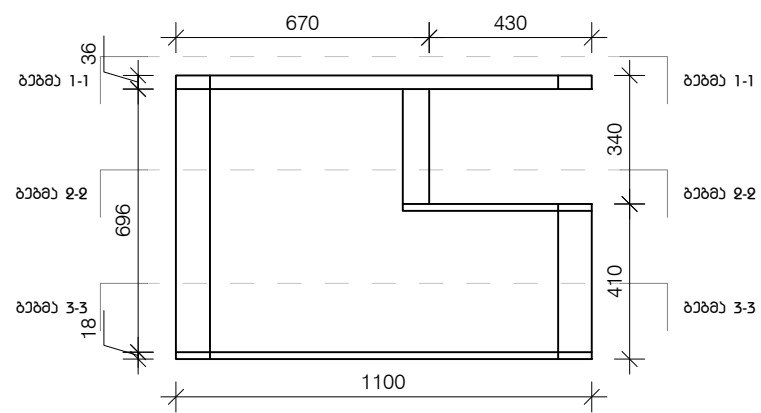
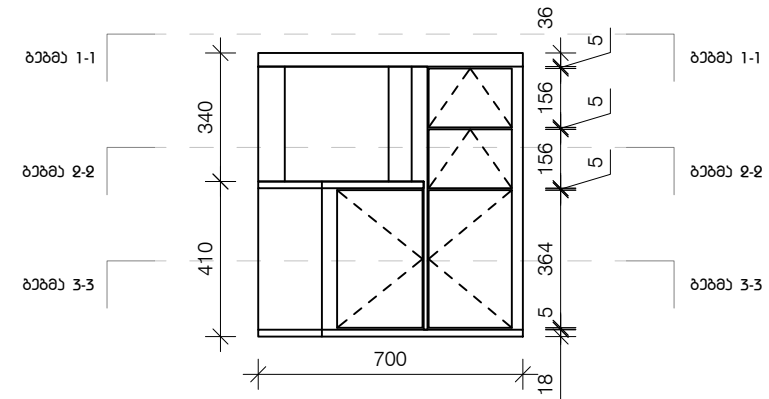
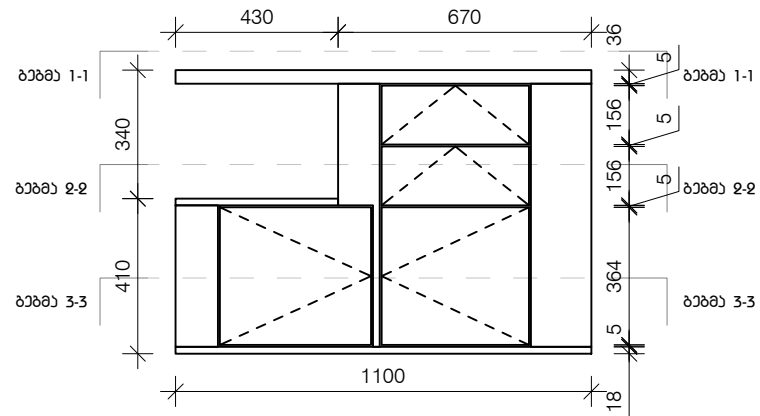
ԿԻՏԵՅԻՄԻ

ՄԻՆՈՒ 2018.08.29

ԳՅԻՄ

Ճ.ԿՄԸ. ԾՅԻՆ  
000 000

**Յ-817**



Յիւրայնութիւն ԷՆՏՆԱՅԻՆՈՒԹՅՈՒՆ

**FF08**

ԹՈՒՆ ԽՈՐՈՒՆՆԱԿԱՆ ԵՐԿՐԱՆԱԿԱՆ ԵՐԿՐԱՆԱԿԱՆ

ՇՐՋԱՆԱԿԱՆՈՒԹՅՈՒՆ

ԹՎԱԿԱՆՈՒԹՅՈՒՆ ԵՎ ՆՈՐՄԱԿԱՆՈՒԹՅՈՒՆ

Յիւրայնութիւն ԳՐԱԿ

ՏՎԱԿԱՆՈՒԹՅՈՒՆ ԷՆՏՆԱՅԻՆՈՒԹՅՈՒՆ

ՅԱՆՁՆԱԾԻ 1:20

ԹՄ.ՆԻՅՈՒԹՅԱՆՈՒԹՅՈՒՆ

ՆԻՅՈՒԹՅԱՆՈՒԹՅՈՒՆ

ՆԻՅՈՒԹՅԱՆՈՒԹՅՈՒՆ

ՆԻՅՈՒԹՅԱՆՈՒԹՅՈՒՆ

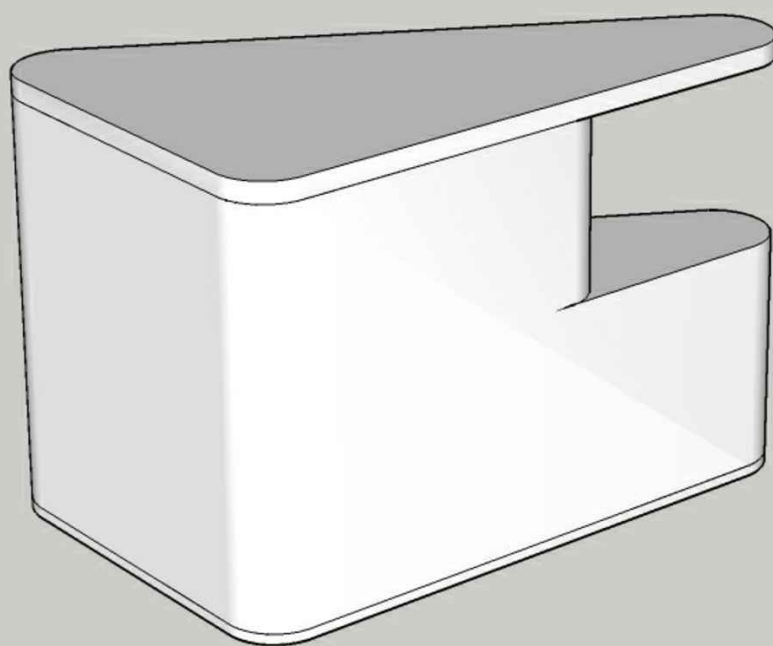
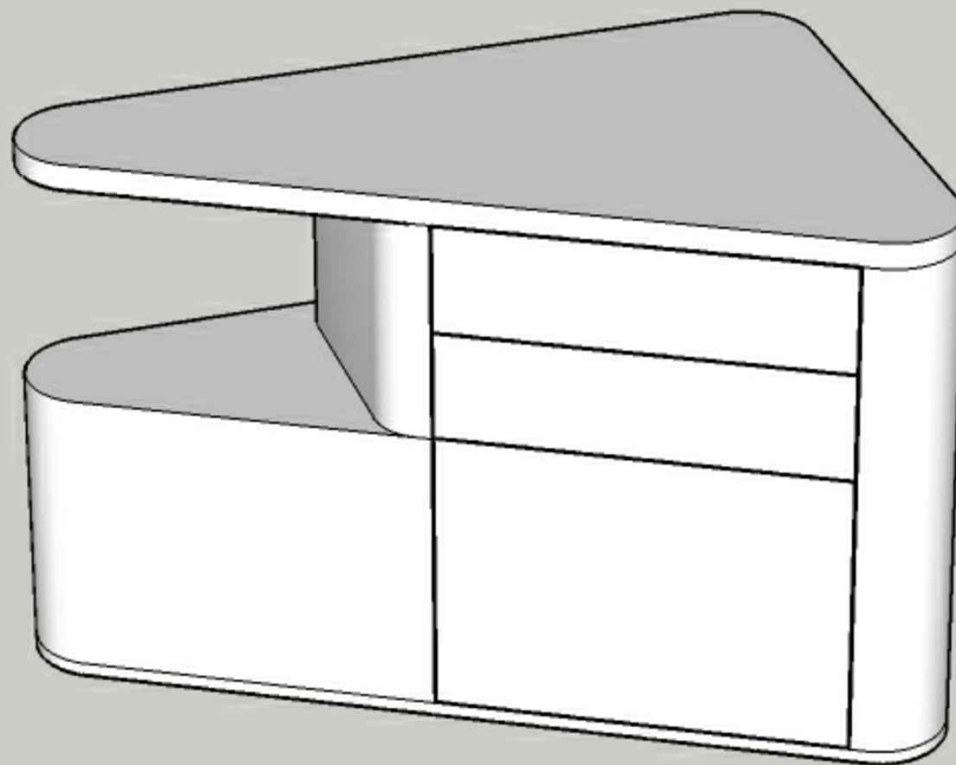
ՆԻՅՈՒԹՅԱՆՈՒԹՅՈՒՆ

ՄԻՆՈՒՄ 2018.08.29

ԳՐԱԿԱՆ

Ճ.Ի.ՈՒՄ. ԾՅՈՒՆ  
000 000

**Ճ-818**



Յիւրային Էսսեյ

**FF09**

Յիւրային Էսսեյի Նախագիծ

Նախագիծ

Յիւրային Էսսեյի Եւ Նախագիծ

Յիւրային Էսսեյ

Նախագիծ Էսսեյ

Յիւրային Էսսեյ 1:10

Յիւրային Էսսեյ

Յիւրային Էսսեյ

Յիւրային Էսսեյ

Յիւրային Էսսեյ

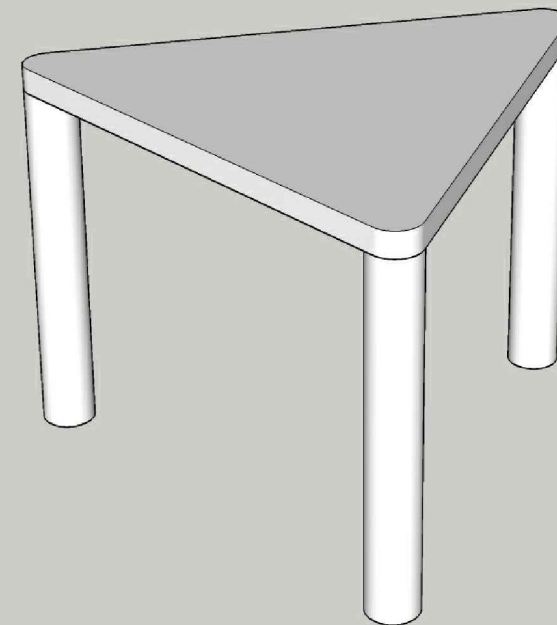
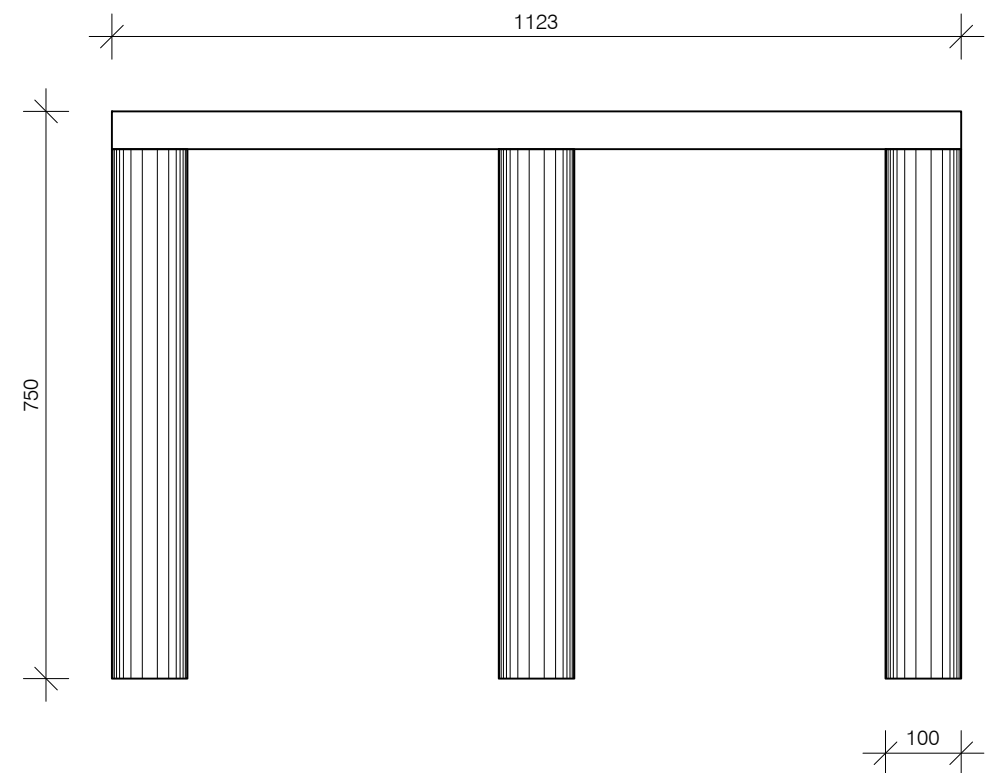
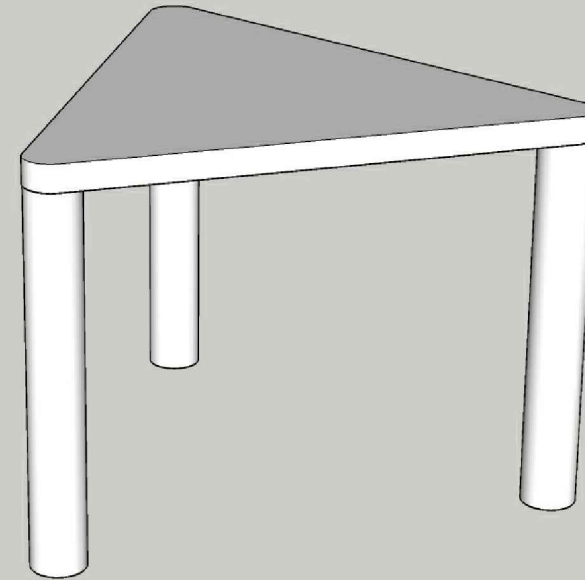
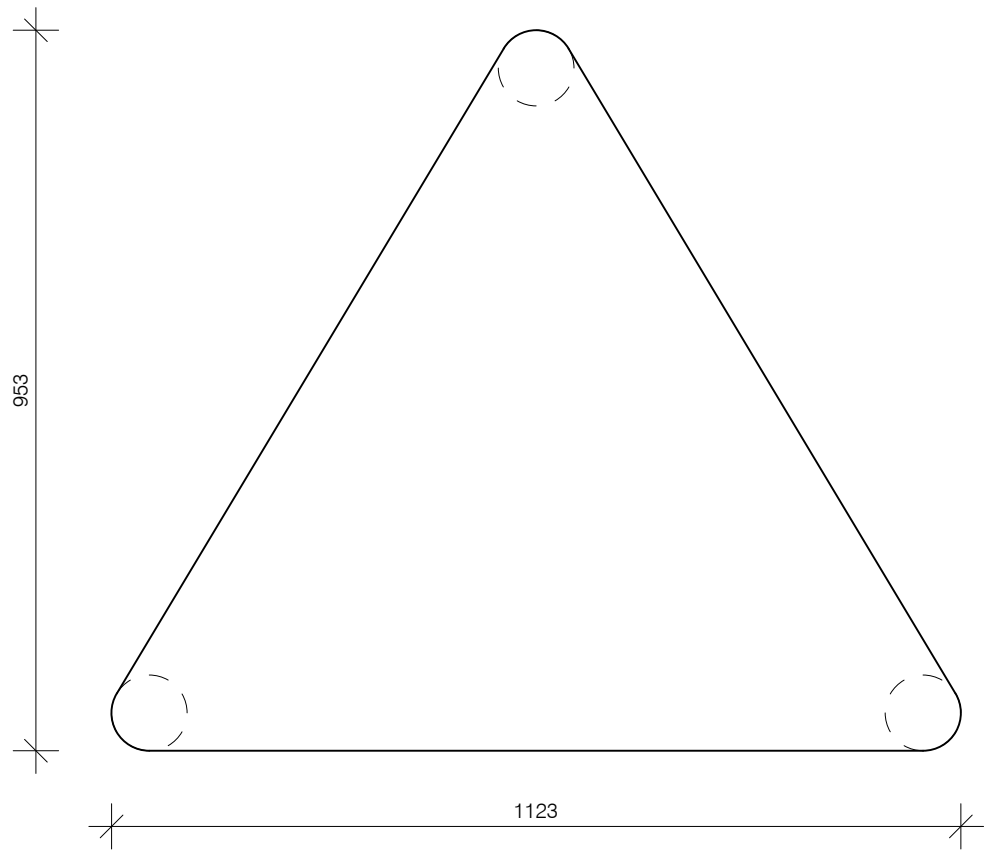
Յիւրային Էսսեյ

Յիւրային Էսսեյ 2018.08.29

Յիւրային Էսսեյ

Յիւրային Էսսեյ  
000 000

**Յ-819**



ՅԻՄՆԱԿԱՆ ԸՆԴՆՆՈՒՄ

**FF20**

ՅՈՒՆԻՎԵՐՍԻՏԵՏԻ ԿՈՆՍՏՐԱԿՏԻ ՆՈՅՆԱԿ

ՇՆՆՈՒՄ

ԹՎԱԿԱՆՈՒՄ ԵՎ ՆՈՒՄՈՒՐՆԵՐ

ՅԻՄՆԱԿԱՆ ԳՐԱԿ

ՆԱԿԱՆ ԸՆԴՆՈՒՄ

ԹՎԱԿԱՆՈՒՄ 1:30

ԹՄ.ՆԻՅՈՒՆԱՅԻՆ

ՆԻՅՈՒՆԱՅԻՆ

ՆԻՅՈՒՆԱՅԻՆ

ՆԻՅՈՒՆԱՅԻՆ

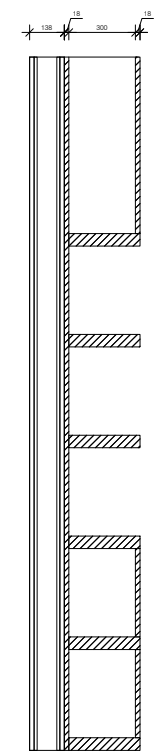
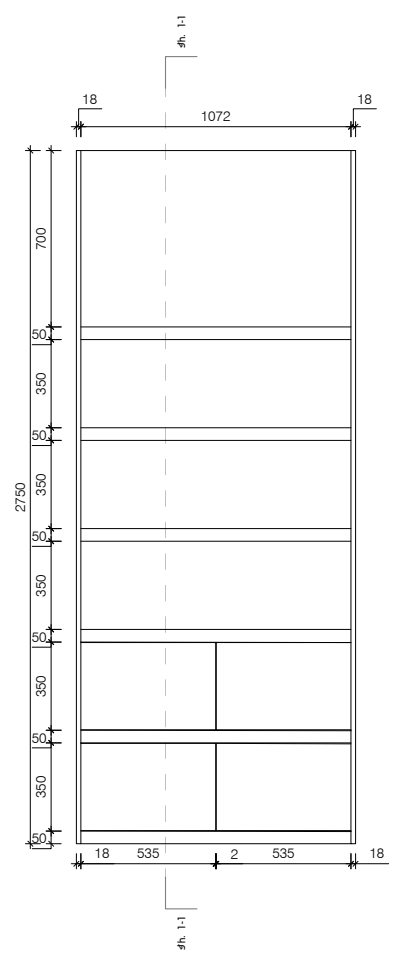
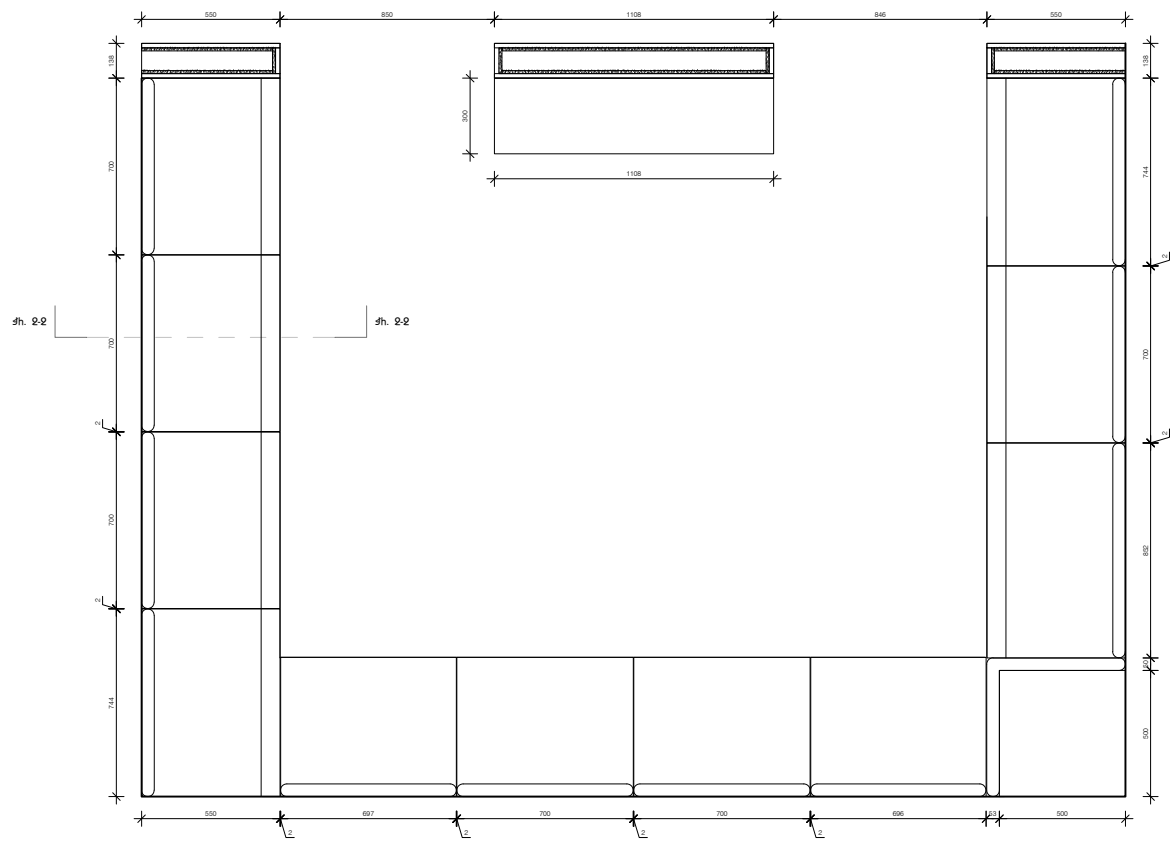
ՆԻՅՈՒՆԱՅԻՆ

ՄԻՆՈՒ 2018.08.29

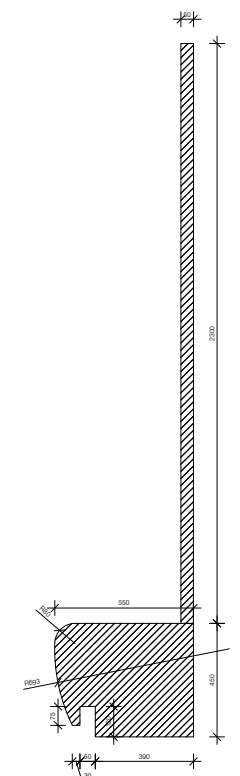
ԳՐԱԿ

Ճ.Կ.ՈՒ. ԺՅԻԵՆ  
000 000

**Ն-820**



**Ճ. 2-2**



**Ճ. 1-1**

ՅԻՄՆԱԿԱՆ ԸՆԴՀԱՆՈՒՐ ԵՐԿՐԱՆՈՒՄ

**FF20**  
ՅՈՒԹՅԱՆ ԻՆՏԵՐՅԱՆ ԵՐԿՐԱՆՈՒՄ

ՇՐՋԱՆԱԿ

ԹՎԱԿԱՆՈՒՄ ԵՎ ԵՐԿՐԱՆՈՒՄ

ՅԻՄՆԱԿԱՆ ԳՐԱԿ

ՃԱՆՉՈՒՄ ԸՆԴՀԱՆՈՒՐ

ԹՎԱԿԱՆՈՒՄ 1:10

ԹՄ.ՆԻՅՈՒՅՆՈՒՄ

ՆԻՅՈՒՅՆՈՒՄ

ՆԻՅՈՒՅՆՈՒՄ

ՆԻՅՈՒՅՆՈՒՄ

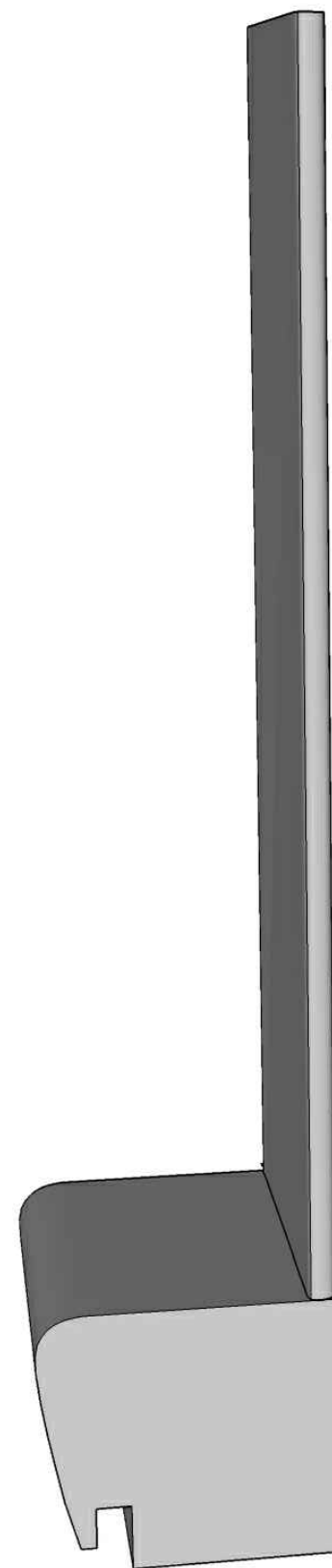
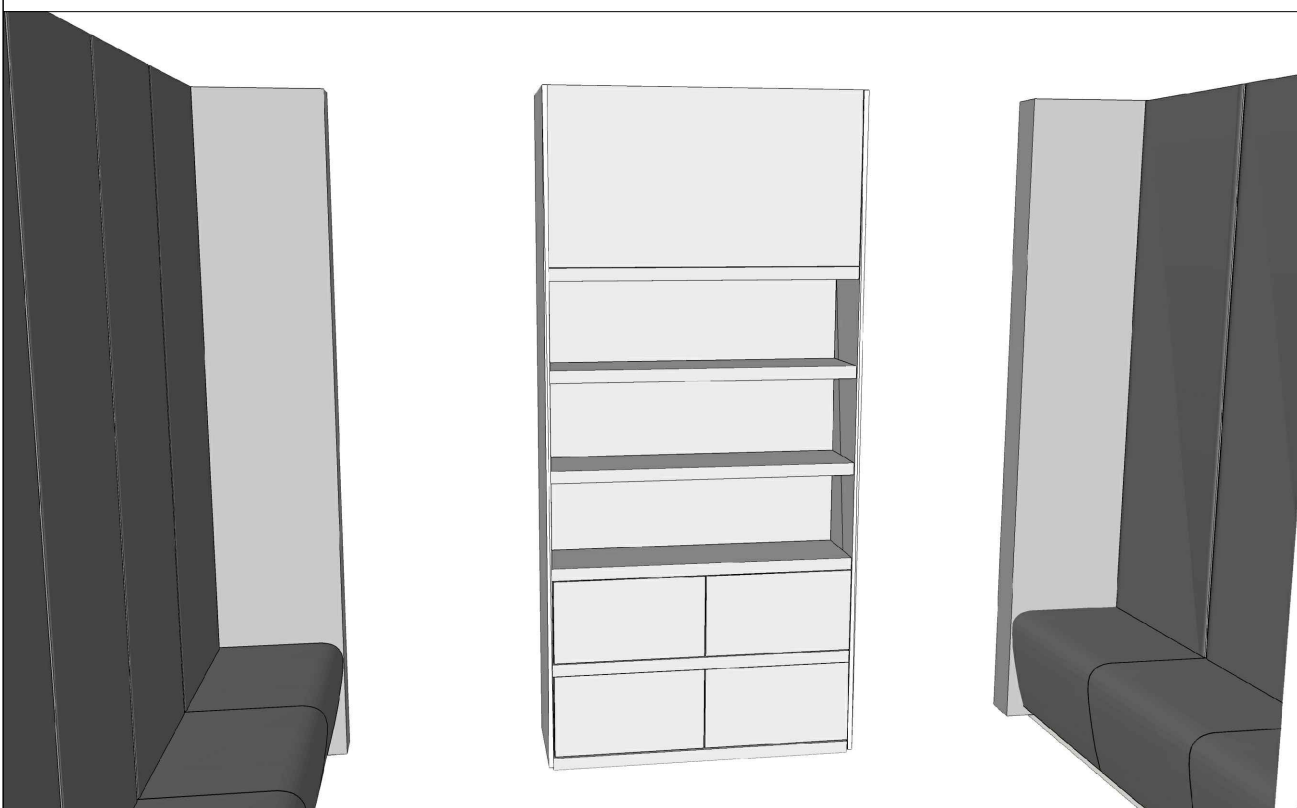
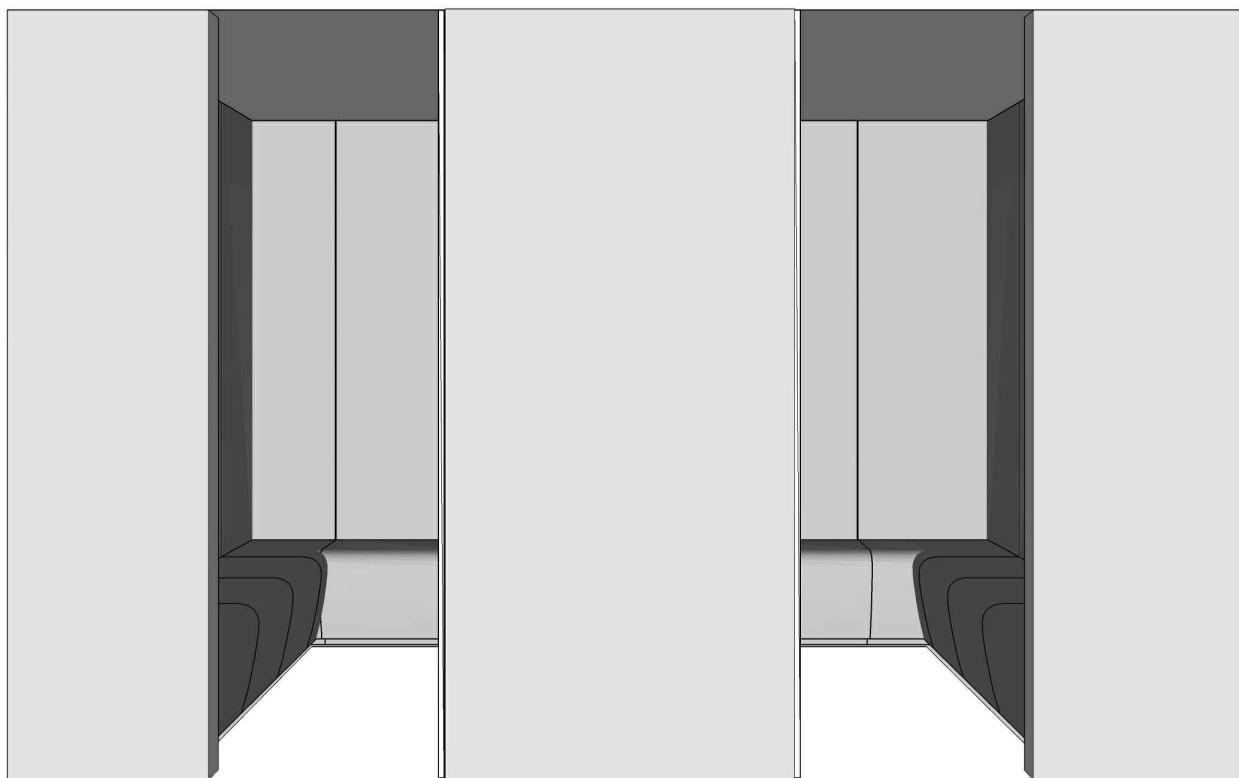
ՆԻՅՈՒՅՆՈՒՄ

ԹՎԱԿԱՆՈՒՄ 2018.08.29

ԳՐԱԿ

Ճ.Ի.Պ. ԹՎԱԿԱՆՈՒՄ  
000 000

**Յ-821**



Յիւրայնութիւն ԷՆՆԵՆԵՐԵՆԵ

**FF09**

Յուսալից Բնակարանի Թաղամաս

Շինարարական

Թանձարներ և Նոթարարներ

Յիւրայնութիւն Գրքեր

Ճանաչման ԷՆՆԵՆԵՐԵՆԵ

Թանձարներ 1:10

ԹՄ.Յիւրայնութիւն

Յիւրայնութիւն

Յիւրայնութիւն

Յիւրայնութիւն

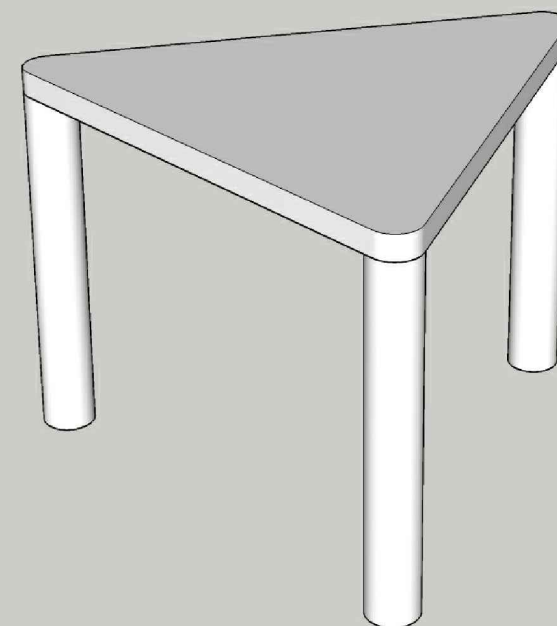
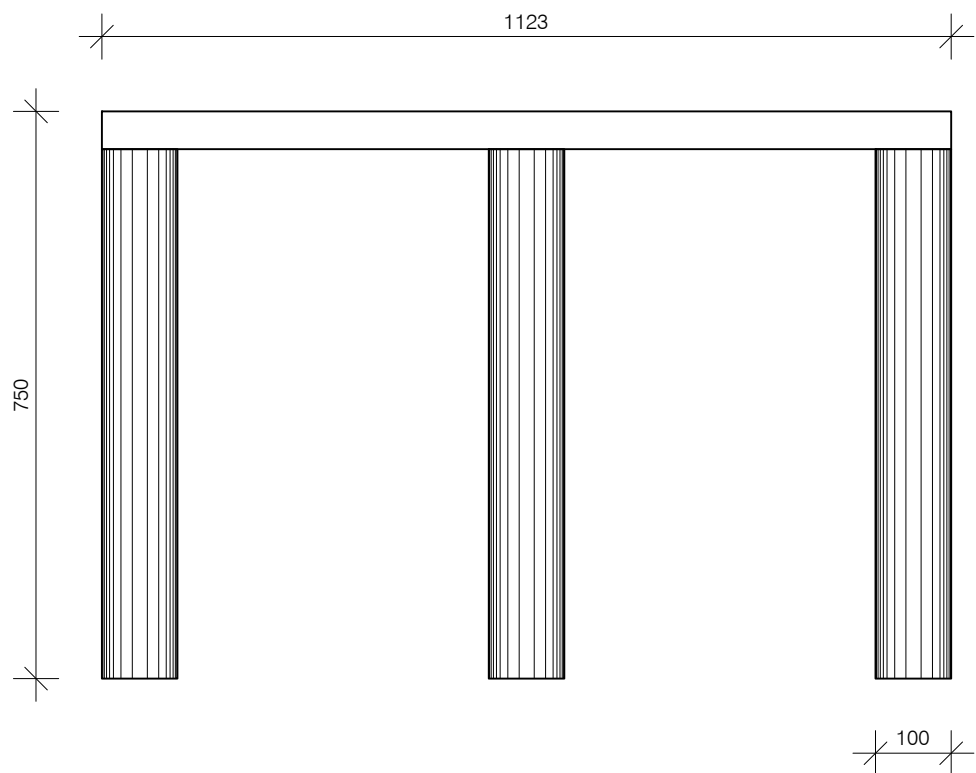
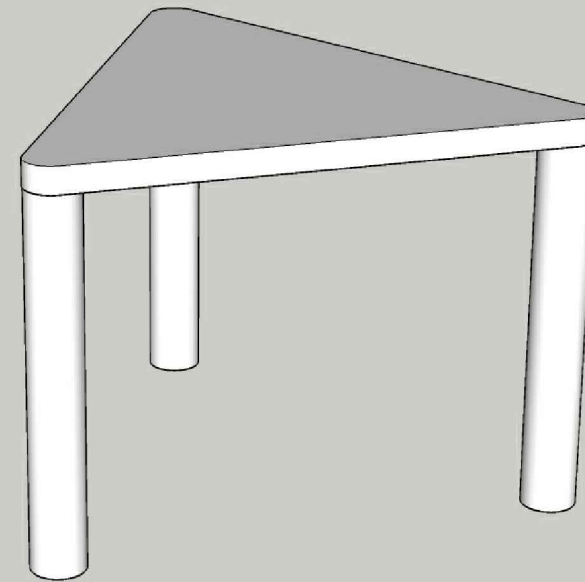
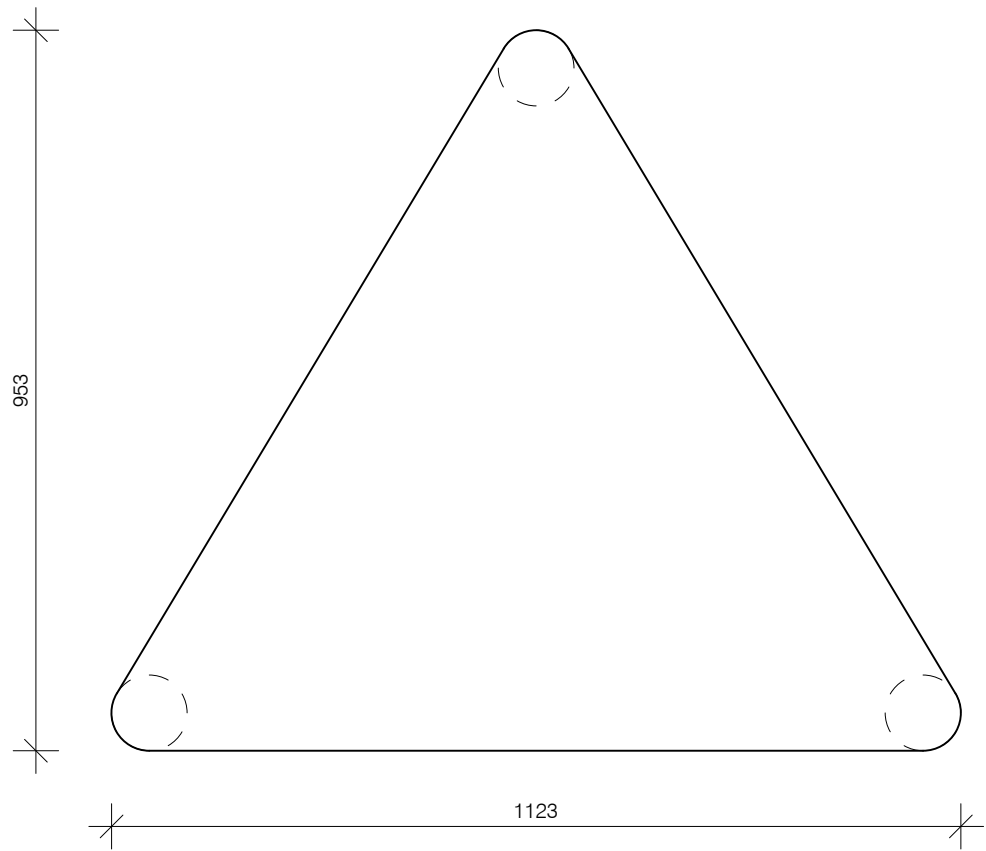
Յիւրայնութիւն

Միւսում 2018.08.29

Գրքեր

Ճ.Կ.Կ. Թ.Կ.Կ.  
000 000

**Յ-822**



Յիժնանն ըննանն

**FF13**  
ՄՖնննն Նննն

Ննննննն

Յննննննննննննննն

Յիժնանն զմնն

Ֆնննննննննն

Յննննննն 1:20

ՅՄ.Նիժնննննն

Նիժնննննն

Նիժնննննն

Նիժնննննն

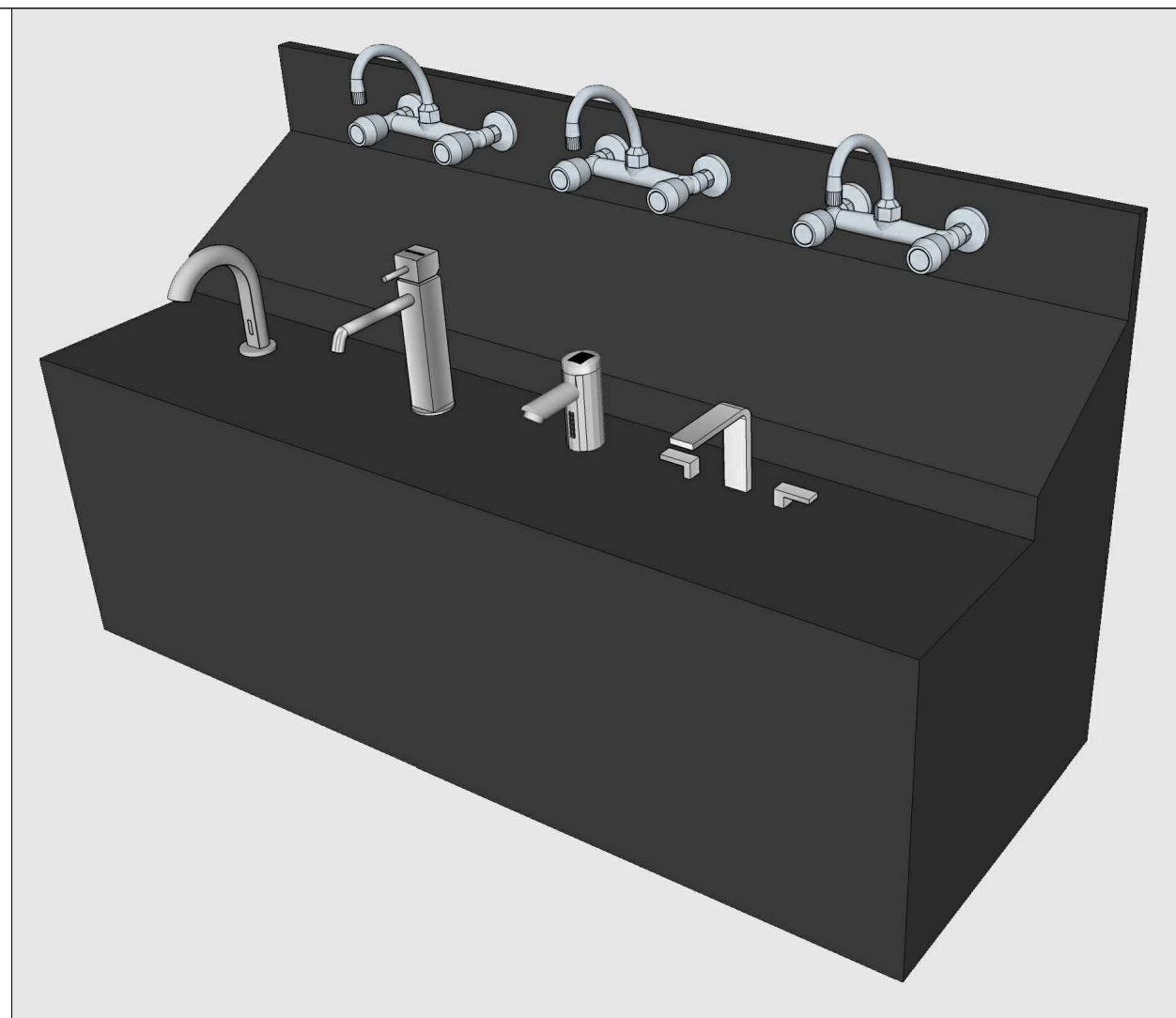
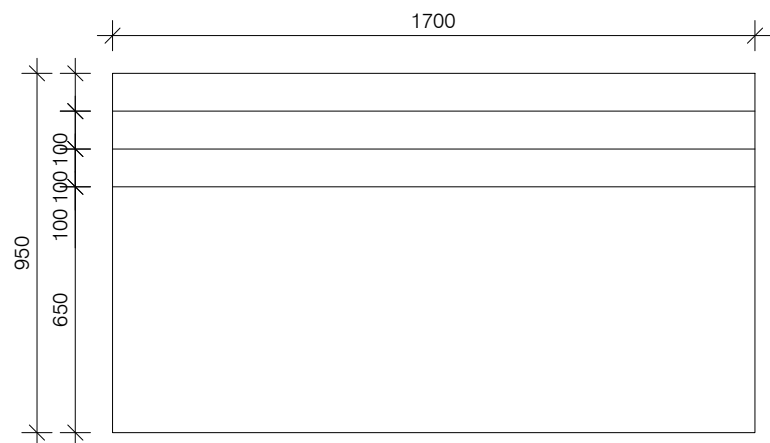
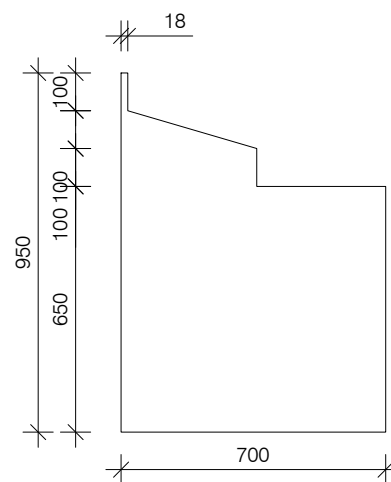
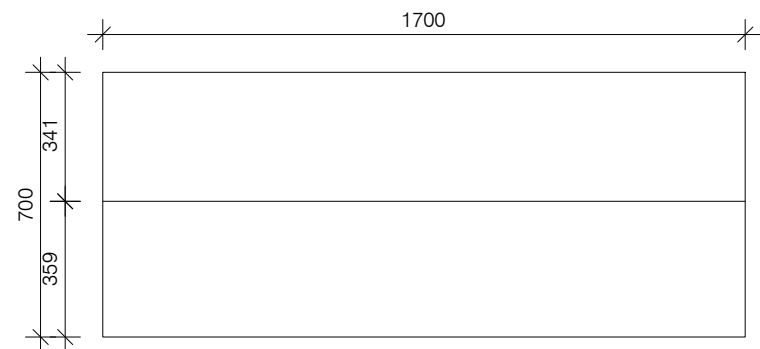
Նիժնննննն

Մնիժնն 2018.08.29

Զնիժնն

ՅՅ.հննն. ՅՅննն  
000 000

**Ն-823**





Յիժնանի ԷՆԵՆԵԼԵՆ

**FF12**  
ԻՆՏԵՐՆԵՐՆԵՐ

ՇԵՄԱԿԵՆ

ԹՎՈՒՅՑԵՆԵՐ ԵՎ ՆՈՒՄՈՐՆԵՐ

Յիժնանի ԳՐԱԿ

ԷՆԵՆԵՐՆԵՐ ԷՆԵՆԵԼԵՆ

ԹՎՈՒՅՑԵՆԵՐ 1:30

ԹՄ.ՆԻՇԱՆԵՐԻ

ՆԻՇԱՆԵՐԻ

ՆԻՇԱՆԵՐԻ

ՆԻՇԱՆԵՐԻ

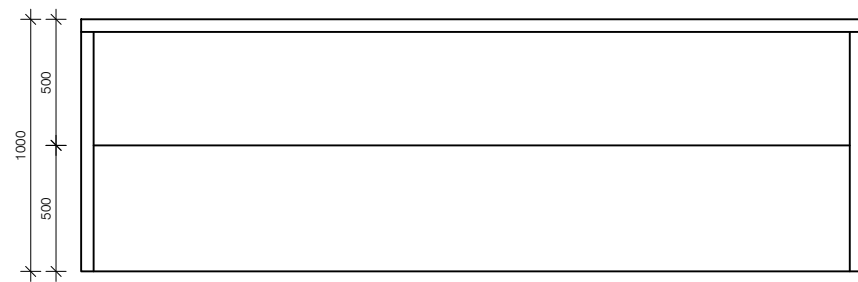
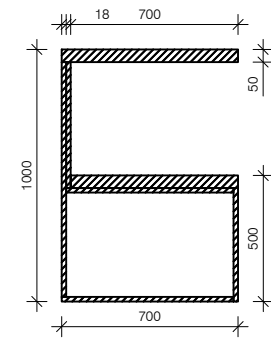
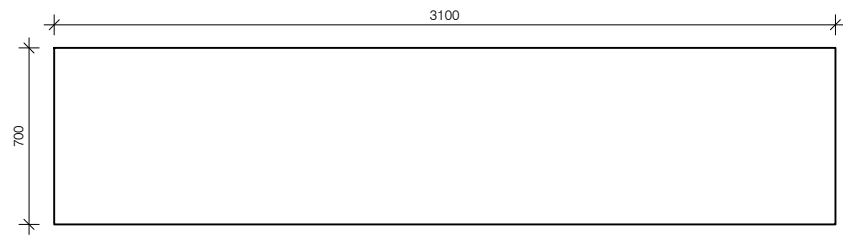
ՆԻՇԱՆԵՐԻ

ՄԻՆԻՍԵՐ 2018.08.29

ԳՐԱԿ

ԸՆԴՈՒՄ. ԸՅԻԵՆ  
000 000

**Ն-824**



Յիժնանն ըննանն

**FF11**  
ծոնն Նննն

Ննննննն

Յննննննննննննն

Յիժնանն զոնն

Նննննննննն

Յննննննն 1:30

Յո.Նիժնննննն

Նիժնննննն

Նիժնննննն

Նիժնննննն

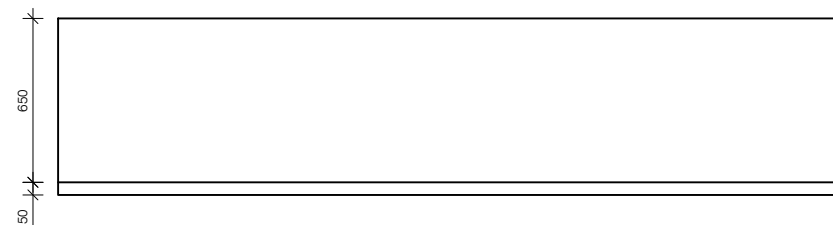
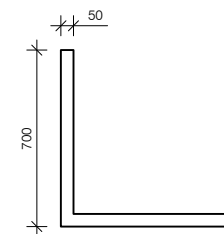
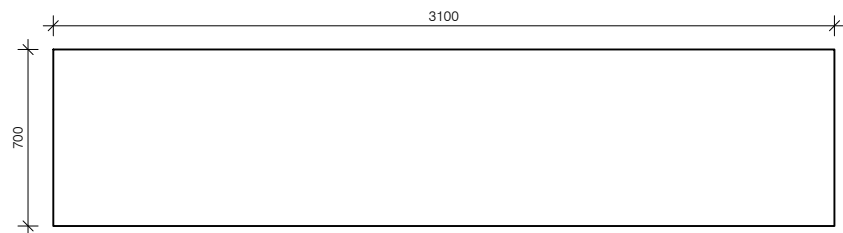
Նիժնննննն

Օննննն 2018.08.29

Չնննն

Յն.հնն. Յննն  
000 000

**Ն-825**



Յիժնանիս ճանաչալճն

**FF10**

Ճանճոնանսո

Թանթճննի ճ նոթոլոննի

Յիժնանիս Գլոթոլ

ճանաչնիս ճանաչալճն

Թանթննի 1:30

Թո.Յիժնոննի

Յիժնոննի

Յիժնոննի

Յիժնոննի

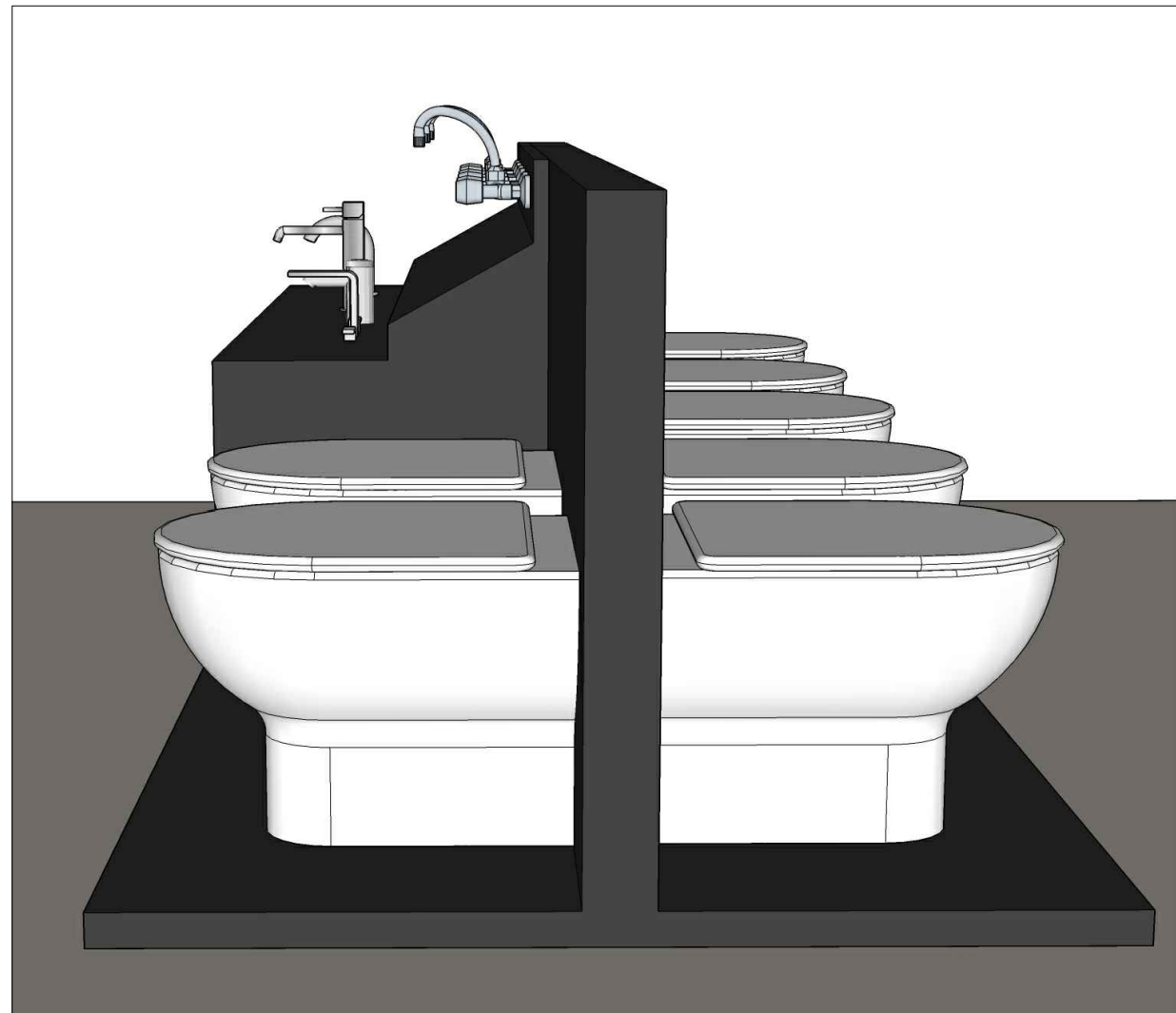
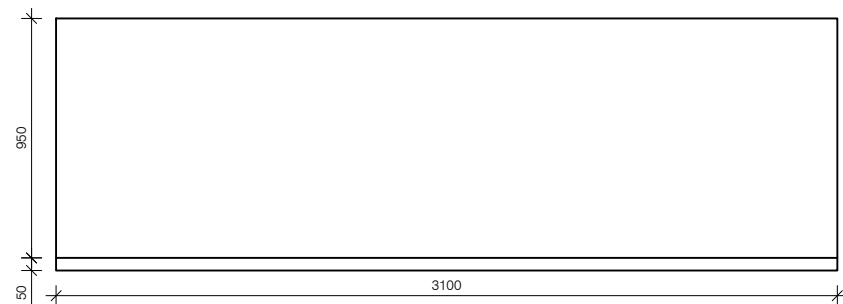
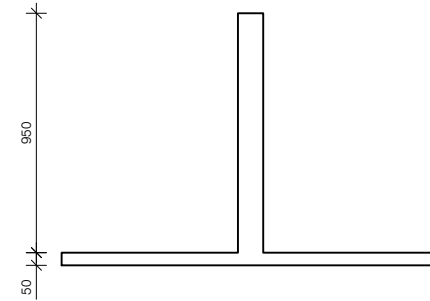
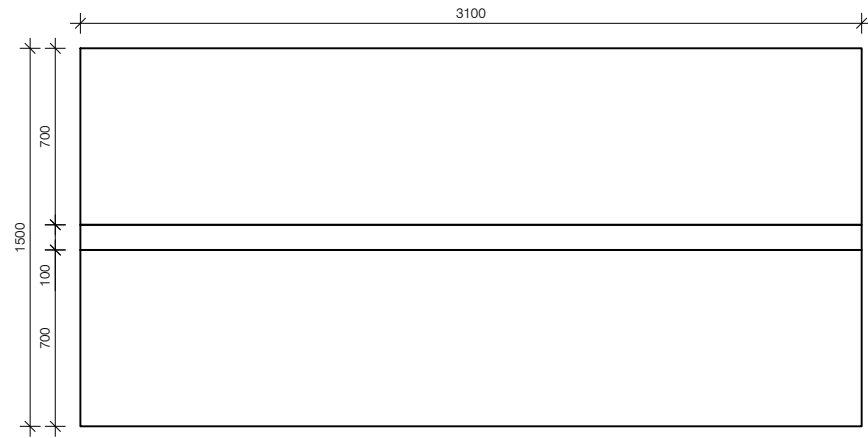
Յիժնոննի

Օնիոլո 2018.08.29

Գնիսճոլ

ճ.հնոլ. 000  
ճճիսի 000

**Յ-826**



ՅԻՄՆԱԿԱՆ ԸՆԴՀԱՆՈՒՐ ԵՐԿՐԱՆԻՑ

**FF14**  
ԳՈՐԾԱՆՈՒՄԻ ՆԱԽԱԳԻՏ

ՇՐՋԱՆԱԿԱՆՈՒՄ

ԹՎԱԿԱՆՈՒՄ ԵՎ ՆՈՒՄՆԱԿԱՆՈՒՄ

ՅԻՄՆԱԿԱՆ ԳՐԱԿԱՆ

ՆԱԽԱԳԻՏ ԸՆԴՀԱՆՈՒՐ ԵՐԿՐԱՆԻՑ

ԹՎԱԿԱՆՈՒՄ 1:20

ԹՄ.ՆԻՇԱՆԱԿԱՆՈՒՄ

ՆԻՇԱՆԱԿԱՆՈՒՄ

ՆԻՇԱՆԱԿԱՆՈՒՄ

ՆԻՇԱՆԱԿԱՆՈՒՄ

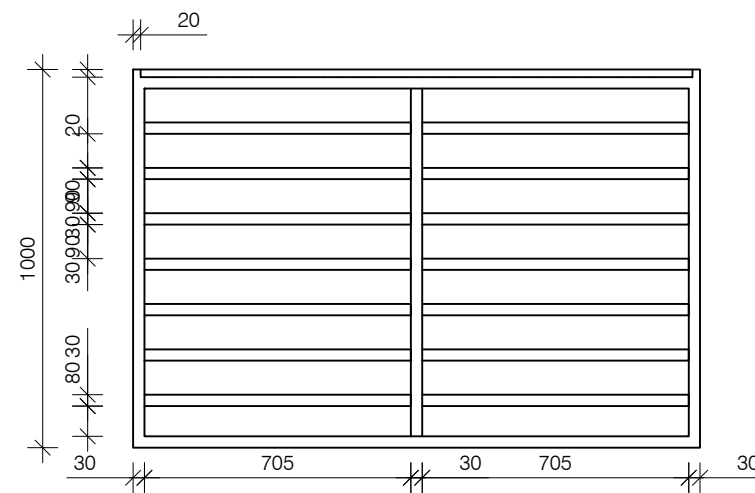
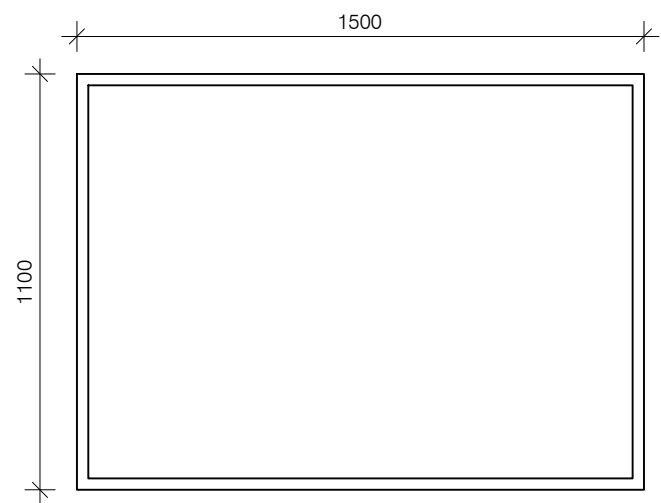
ՆԻՇԱՆԱԿԱՆՈՒՄ

ՄԻՆՈՒՄ 2018.08.29

ԳՐԱԿԱՆ

Ճ.Ի.ՈՒՄ. ԾՆԱԿԻՆ  
000 000

**Ն-827**



Յիժյանն ըննննննն

**FF15**

Ճննննննննննննննննն

Չննննննն

Ձնննննննննննն

Յիժյանն զլոթլ

Ճննննննննննն

Ձննննննն 1:30

ՁՄ.Յիժյանննննն

Յիժյաննննն

Յիժյաննննն

Յիժյաննննն

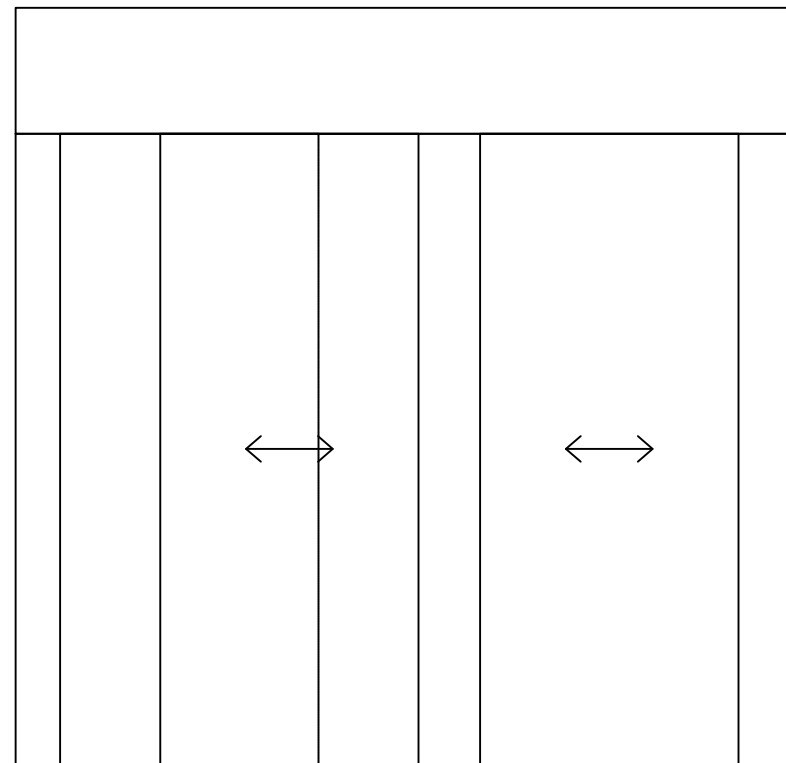
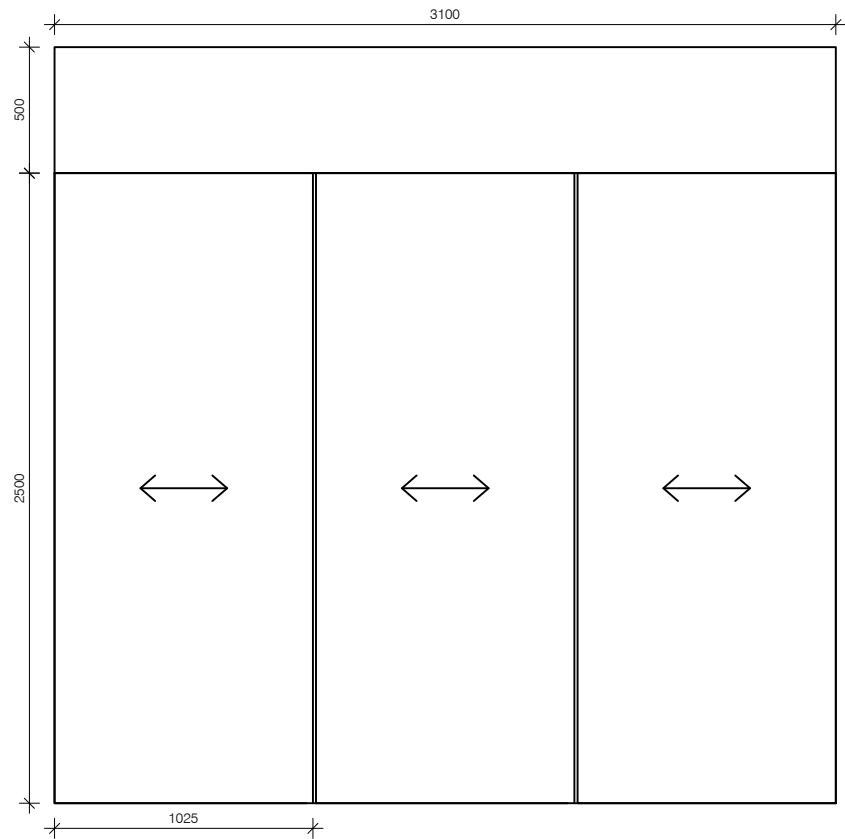
Յիժյաննննն

Մննննն 2018.08.29

Գնննն

Ճ.հնն. Ճննն  
000 000

**Յ-828**



ՅիՊՈՂԵՆԸ ԸՆԴՆՆԵՂԻՉ

**FF16**

ԸՆԴՈՒՆԱԾԻՆ ՆԵՂՏԵՐ

ՇՆՆՈՒՄ

ԹՎՈՒՄ ԵՎ ՆՈՒՄԵՐՆԵՐ

ՅիՊՈՂԵՆԸ ԳՐԱԾ

ՆԱԽՆԻՑ ԸՆԴՆՆԵՂԻՉ

ԹՎՈՒՄ 1:30

ԹՄ.ՆԻՊՈՂԵՆԸ

ՆԻՊՈՂԵՆԸ

ՆԻՊՈՂԵՆԸ

ՆԻՊՈՂԵՆԸ

ՆԻՊՈՂԵՆԸ

ԹՎՈՒՄ 2018.08.29

ԳՐԱԾ

ԸՆԴՈՒՄ. ԸՆԴՈՒՄ  
000 000

**Յ-829**

